

# Montage- und Bedienungsanleitung

## EMB Externer Ventilator SRV



# Inhaltsverzeichnis:

<b>Wichtige Hinweise</b>	<b>Seite 1</b>
<b>Ausstattung</b>	<b>Seite 1</b>
<b>Vor der Montage</b>	<b>Seite 1</b>
<b>Vorbereitung der Wand, Verletzungsgefahr, Gefahr von Sachschäden</b>	<b>Seite 1</b>
<b>Montage des Ventilators</b>	<b>Seite 1</b>
<b>Sicherheitshinweis</b>	<b>Seite 2</b>
<b>Reinigung und Pflege</b>	<b>Seite 2</b>
<b>Funktionsstörungen</b>	<b>Seite 2</b>
<b>SRV Maße</b>	<b>Seite 3</b>
<b>SRV flach Maße</b>	<b>Seite 4</b>

## **EMB externer Ventilator SRV**

### **Wichtige Hinweise**

Dieses Gerät entspricht den einschlägigen Sicherheitsbestimmungen. Anschluss und Inbetriebnahme dürfen nur von einer Fachkraft durchgeführt werden. Reparaturen dürfen nur Fachkräfte ausführen.

Durch unsachgemäße Reparaturen können erhebliche Gefahren für den Benutzer entstehen.

Zur Reparatur und Wartung muss das Gebläse stromlos sein.

Hierzu die Steckverbindung des Elektrokabels zur Dunstabzugshaube, oder die Netzanschlussleitung der Dunstabzugshaube vom Stromnetz trennen.

Wenn die Anschlussleitung dieses Gerätes beschädigt wird, müssen sie diese von einer Fachkraft ersetzen lassen.

Altgeräte sind kein wertloser Abfall. Durch umweltgerechte Entsorgung können wertvolle Rohstoffe wiedergewonnen werden.

### **Ausstattung**

Ventilator

Rückstauklappe

Befestigungsmaterial:

4 Kunststoffdübel 12mm,

4 Stockschrauben M8x100mm,

8 Unterlegscheiben,

8 Muttern M8,

4 Befestigungswinkel mit Gummidämpfer,

16 Blechschrauben 4,2mm.

### **Vor der Montage:**

Bei der Führung der Abluft sind die behördlichen und gesetzlichen Vorschriften (z.B. Landesbauordnungen) zu beachten.

Bei Abluftbetrieb der Dunstabzugshaube und gleichzeitigem Betrieb schornsteinabhängiger Feuerung muss für ausreichend Zuluft gesorgt werden. Bei nicht ausreichender Zuluft besteht Vergiftungsgefahr durch zurückgesaugte Verbrennungsgase.

Das Gebläse an einer Stelle montieren, die – die Zugänglichkeit für Wartung und Reparaturen ermöglicht

- die Geräusch- und Geruchsbelästigung von Anwohnern und Nachbarn ausschließt.

### **Vorbereiten der Wand**

Verletzungsgefahr, Gefahr von Sachschäden:

Überprüfen Sie vor dem Bohren den

vorgesehenen Montageort auf das

Vorhandensein von unter Putz verlegten

elektrischen-oder anderen

Installationsleitungen.

- Die beiliegenden Schrauben und Dübel sind für massives Mauerwerk geeignet.

- Verwenden Sie für andere Wandkonstruktionen die entsprechenden Befestigungsmittel.

Achten Sie auf eine ausreichende

Tragfähigkeit der Wand

- Für festen Halt der Dübel ist zu sorgen.

### **Bei der Montage des Ventilators ist folgendes zu beachten:**

Auf die Richtung der Luftführung achten.

Die 4 Befestigungsbohrungen anzeichnen.

4 Löcher bohren und Dübel wandbündig

eindrücken. Das Gebläse mit den

Stockschrauben, Unterlegscheiben und

Muttern M8 festschrauben.

Rohrverbindung vom Gebläse zur

Dunstabzugshaube und nach außen

herstellen.

Die elektrische Verbindung zur

Dunstabzugshaube erfolgt durch das

beiliegende 5m lange Anschlusskabel.

Die lose mitgelieferte Rückstauklappe

montieren Sie an der Rauminnenseite an

beliebiger Stelle zwischen Rohr bzw.

Abluftschlauch. Bitte beachten Sie die

Einbaulage und Strömungsrichtung.

Weiterhin sollte die Rückstauklappe so

eingebaut werden, dass sie bei

Wartungsarbeiten gut zu erreichen ist.

**Sicherheitshinweise:**

Prüfen sie regelmäßig, ob die Luft problemlos aus dem Gebläse austreten kann.

Das Luftaustrittsgitter darf nicht zugestellt sein.

Wenn die Anschlussleitung dieses Gerätes beschädigt wird muss sie von einer Fachkraft ersetzt werden.

**Reinigung und Pflege**

Verwenden Sie einen milden nicht scheuernden Edelstahlreiniger.

Edelstahloberflächen nicht mit kratzenden Schwämmen und nicht mit sand-, soda-, säure- oder chlorhaltigen Putzmitteln reinigen!

Tragen Sie von Zeit zu Zeit etwas Edelstahlpflegemittel auf, um das Aussehen zu erhalten und Rostbildung zu vermeiden.

**Funktionsstörungen**

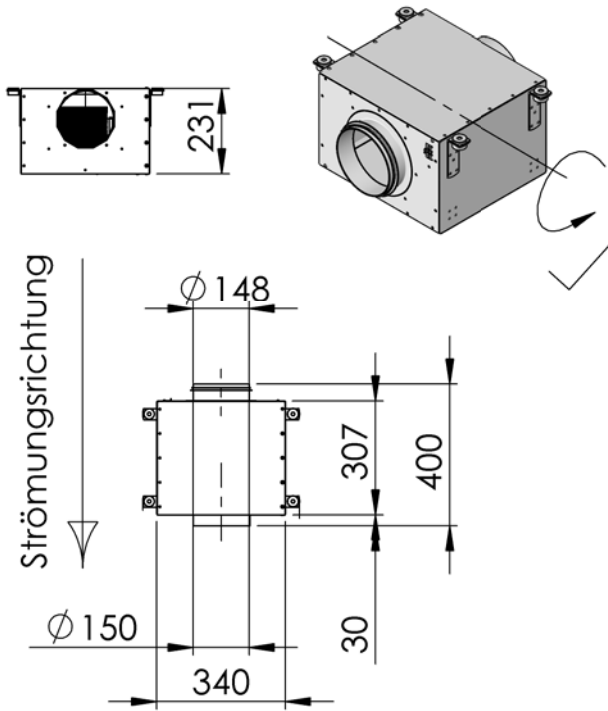
Sollte der Ventilator nicht anlaufen, ist die Steuerung der Dunstabzugshaube defekt, die Zuleitung zum Ventilator unterbrochen oder der Ventilator ist defekt.

Brummt der Ventilator, ist der Kondensator defekt oder der Ventilator ist durch einen Gegenstand am Drehen gehindert.

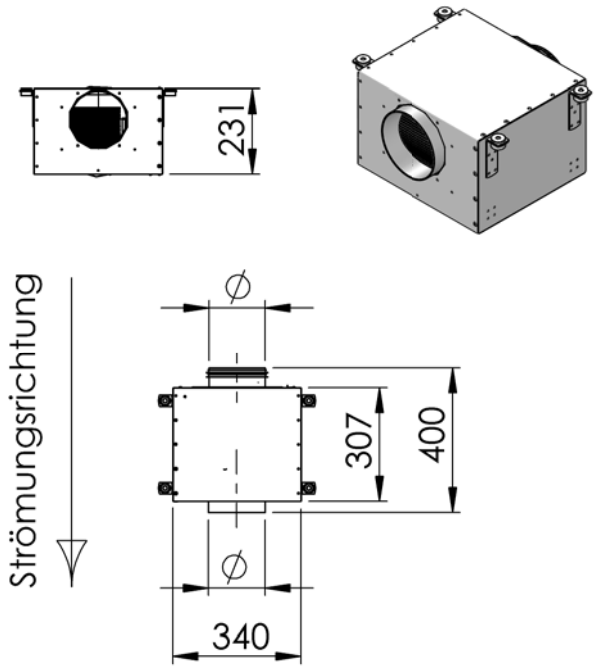
In äußerst seltenen Fällen ist die Wicklung des Ventilators defekt.

### SRV 0830 Ø150

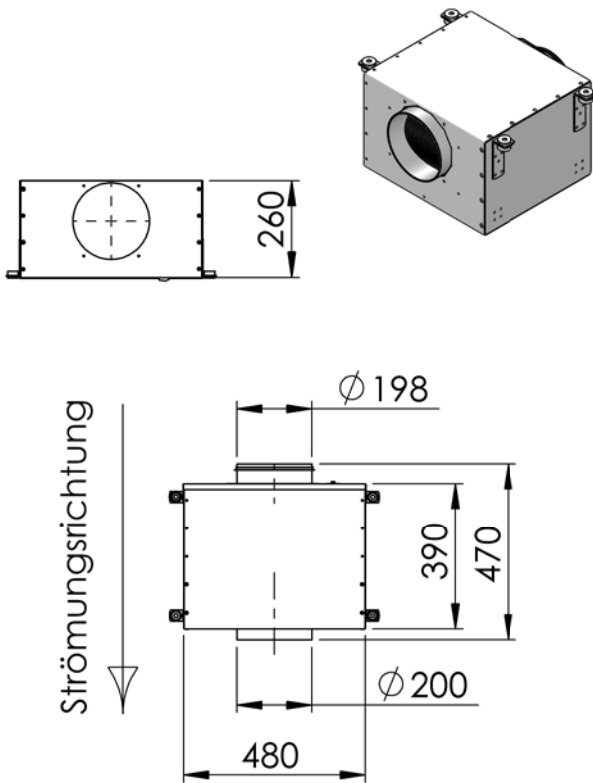
Einbaulage beachten!  
Achse des Ventilators nur horizontal



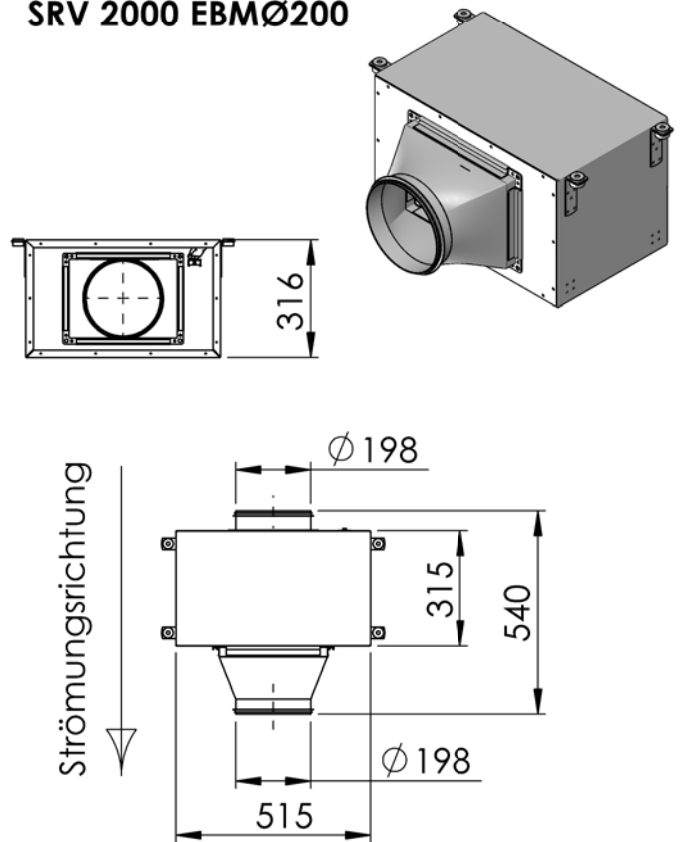
### SRV 1100 Ø150, Ø180, Ø200



### SRV 1400 Ø200



### SRV 2000 EBM Ø200



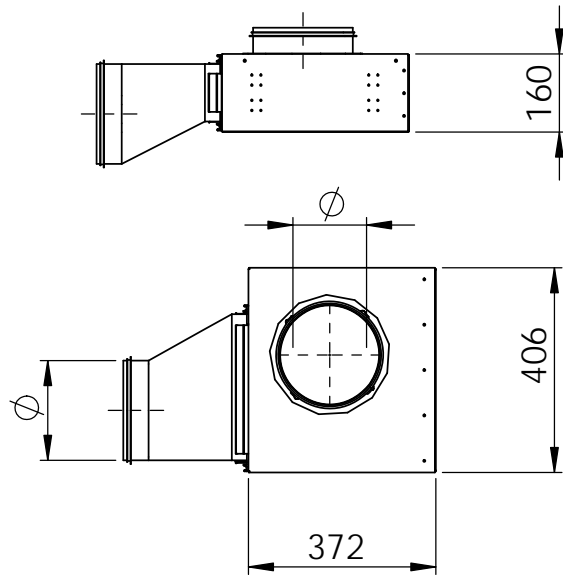
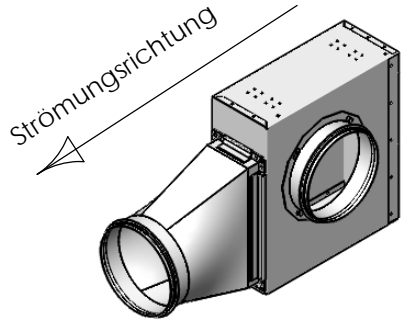
EMB Edelstahl Möbel Beck  
Brückenstraße 11  
74219 Möckmühl-Züttligen  
www.emb-edelstahlmoebel.de

	NAME	DATUM
GEZEICHNET	I.Kreis	09.03.2022
GEPRÜFT		
WERKSTOFF:		

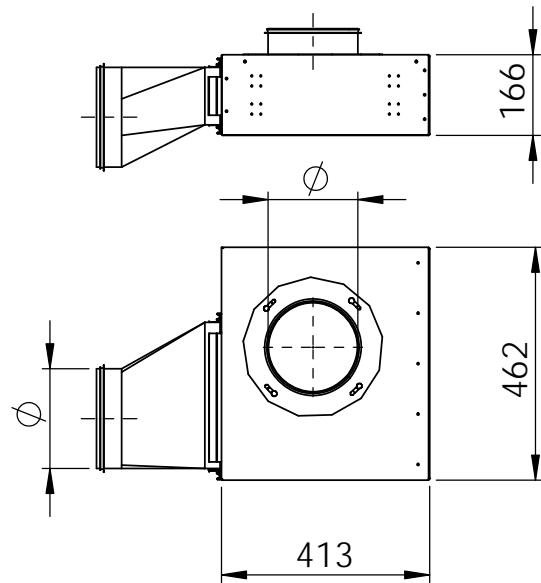
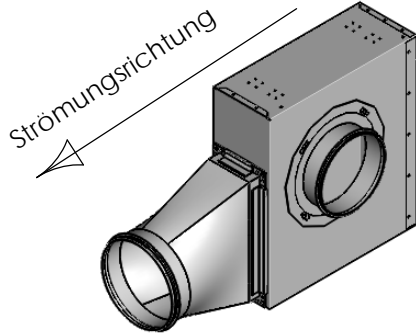
BENENNUNG:

SRV alle Größen

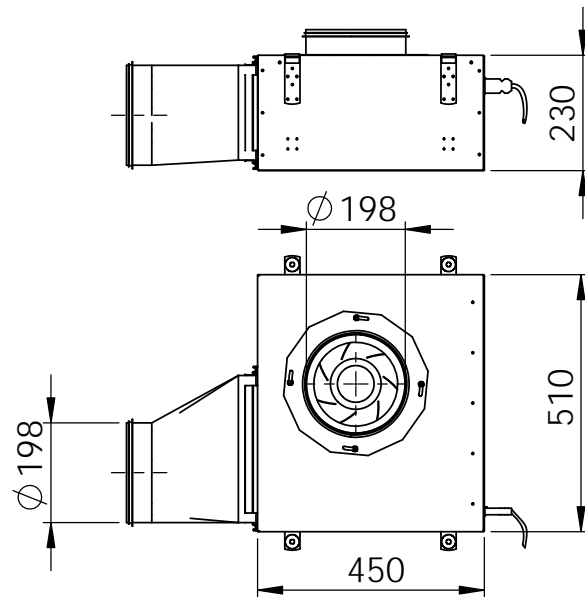
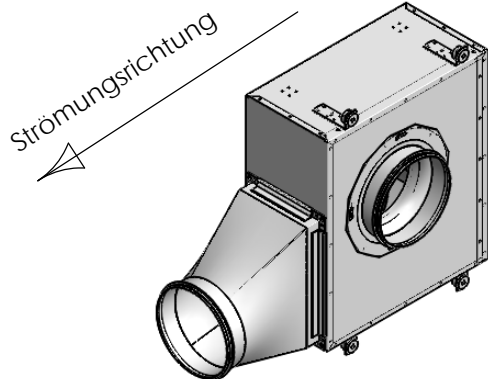
SRV 1050 flach Ø150, Ø180, Ø200



SRV 1500 flach Ø180, Ø200



SRV2000 flach Ø200



EMB Edelstahl Möbel Beck  
 Brückenstraße 11  
 74219 Möckmühl-Züttlingen  
 www.emb-edelstahlmoebel.de

	NAME	DATUM
GEZEICHNET	I.Kreis	17.06.2019
GEPRÜFT		
WERKSTOFF:		

BENENNUNG:

SRV flach alle Größen