

Montage- und Bedienungsanleitung

EMB Außenwandventilator AWW



Inhaltsverzeichnis:

Wichtige Hinweise	Seite 1
Ausstattung	Seite 1
Vor der Montage	Seite 1
Vorbereiten der Wand, Verletzungsgefahr, Gefahr von Sachschäden	Seite 1
Montage des Ventilators	Seite 1
Sicherheitshinweis	Seite 2
Reinigung und Pflege	Seite 2
Funktionsstörungen	Seite 2
AWV Maße	Seite 3

EMB Außenwandventilator AWW

Wichtige Hinweise:

Dieses Gerät entspricht den einschlägigen Sicherheitsbestimmungen. Anschluss und Inbetriebnahme dürfen nur von einer Fachkraft durchgeführt werden. Reparaturen dürfen nur Fachkräfte ausführen.

Durch unsachgemäße Reparaturen können erhebliche Gefahren für den Benutzer entstehen.

Zur Reparatur und Wartung muss das Gebläse stromlos sein.

Hierzu die Steckverbindung des Elektrokabels zur Dunstabzugshaube, oder die Netzanschlussleitung der Dunstabzugshaube vom Stromnetz trennen.

Wenn die Anschlussleitung dieses Gerätes beschädigt wird, müssen sie diese von einer Fachkraft ersetzen lassen.

Altgeräte sind kein wertloser Abfall. Durch umweltgerechte Entsorgung können wertvolle Rohstoffe wiedergewonnen werden.

Ausstattung

Ventilator

Teleskop - Mauerdurchführung

Rückstauklappe

Muffe

Anschlusskabel 5 Meter

Kabelkanal

3 Stockschrauben M8x100

3 Stockschrauben M8x160

3 Stockschrauben M6x120

3 Kunststoffdübel 12mm

3 Dämmstoffdübel FID 90 K

3 Abstandshülsen Kunststoff 20mm

3 Unterlegscheiben 8,4

3 Unterlegscheiben 6,4

3 Mutter M8

3 Mutter M6

Vor der Montage

Bei der Ableitung von Abluft sind die behördlichen und gesetzlichen Vorschriften (z.B. Landesbauordnungen) zu beachten.

Bei Abluftbetrieb der Dunstabzugshaube und gleichzeitigem Betrieb schornsteinabhängiger Feuerungen muss für ausreichend Zuluft gesorgt werden.

Bei nicht ausreichender Zuluft besteht Vergiftungsgefahr durch zurückgesaugte Verbrennungsgase!

Das Gebläse nicht in der Nähe von Fenstern, Türen oder Terrassen montieren.

Das Gebläse an einer Stelle montieren, die

- die Zugänglichkeit für Wartung und Reparatur ermöglicht.
- die Geräusch- und Geruchsbelästigung von Anwohnern und Nachbarn ausschließt.

Die Steckverbindungen der Elektrokabel müssen innerhalb des Gerätes oder des Gebäudes sein.

Vorbereiten der Wand

Verletzungsgefahr, Gefahr von Sachschäden

Überprüfen Sie vor dem Bohren den vorgesehenen Montageort auf das Vorhandensein von unter Putz verlegten elektrischen- oder anderen Installationsleitungen.

- Die Wand muss eben und senkrecht sein.
- Achten Sie auf eine ausreichende Tragfähigkeit der Wand.
- Die beiliegenden Schrauben und Dübel sind für massives Mauerwerk geeignet.
- Für Isolierungen liegen Dämmstoffdübel FID 90 K und passende Stockschrauben, Unterlegscheiben und Muttern bei.
- Verwenden Sie für andere Wandkonstruktionen die entsprechenden Befestigungsmittel.
- Für festen Halt der Dübel ist zu sorgen.

Bei der Montage des Ventilators

ist folgendes zu beachten:

Befestigung der Mauer- und Kabeldurchführung am besten mit Montageschaum. Achten Sie darauf, dass auf das Rohr kein Druck ausgeübt wird und es sich dadurch verformt.

Das Mauerdurchführungsrohr sollte ein leichtes Gefälle nach außen haben.

Die Kabeldurchführung kann neben der Teleskopmauerdurchführung oder durch eine separate Bohrung erfolgen.

Die Mauerdurchführung (dünnes Teil zur Rauminnenseite, dickeres Teil zum Ventilator) an der Mauerinnenseite ca. 5 cm überstehen lassen damit der Abluftschlauch bzw. das Rohr angeschlossen werden kann. Nach Montage der Mauerdurchführung können Sie den Ventilator von außen aufstecken und an der Wand befestigen. Das Kabel führen Sie durch die Kabeldurchführung.

Beachten Sie, dass bei der Montage des Ventilators kein Druck auf das Kabel ausgeübt wird.

Die lose mitgelieferte Rückstauklappe montieren Sie an der Rauminnenseite an beliebiger Stelle zwischen Rohr bzw. Abluftschlauch. Bitte beachten Sie die Einbaulage und Strömungsrichtung. Weiterhin sollte die Rückstauklappe so eingebaut werden, dass sie bei Wartungsarbeiten gut zu erreichen ist.

1. Mauerdurchbruch
Ø min. 20 mm größer als das Abluftrohr.
Abstand zum Boden mind. 0,5 m um einen freien Luftaustritt zu garantieren.
2. 3 Löcher bohren und Dübel wandbündig eindrücken bzw. eindrehen.
3. Loch für das Elektrokabel bohren oder das Kabel parallel zur Mauerdurchführung durch den Kabelkanal verlegen.
4. Rohrverbindung vom Gebläse zur Dunstabzugshaube herstellen.
5. Die elektrische Verbindung zur Dunstabzugshaube erfolgt durch das 5m lange Anschlusskabel. Eine ordnungsgemäße Kabeldurchführung muss gewährleistet sein.
Zur Durchführung des Kabels durch Bohrungen oder Leerrohre kann der Steckverbinder an der Steuerungsseite abgeschraubt werden.

Sicherheitshinweise

Prüfen Sie regelmäßig, ob die Luft problemlos aus dem Gebläse austreten kann.

Das Luftaustrittsgitter darf nicht zugestellt, oder durch Pflanzen zugewachsen sein. Wenn die Anschlussleitung dieses Gerätes beschädigt wird, muss sie von einer Fachkraft ersetzt werden.

Reinigung und Pflege

Verwenden Sie einen milden nicht scheuernden Edelstahlreiniger.

Edelstahloberflächen nicht mit kratzenden Schwämmen und nicht mit sand-, soda-, säure- oder chlorhaltigen Putzmitteln reinigen!

Tragen Sie von Zeit zu Zeit etwas Edelstahlpflegemittel auf, um das Aussehen zu erhalten und Rostbildung zu vermeiden.

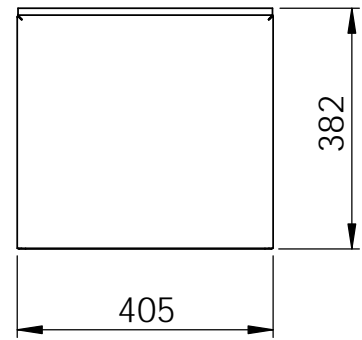
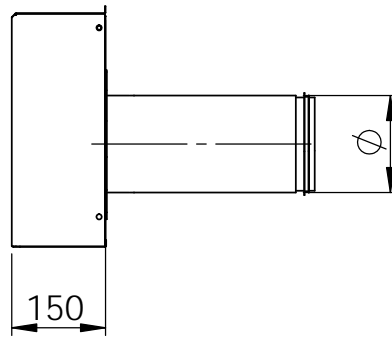
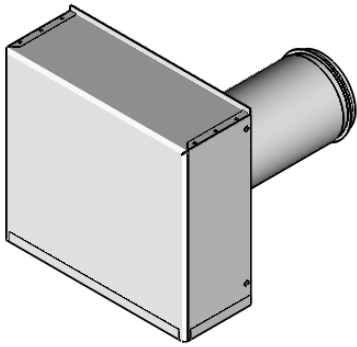
Funktionsstörungen

Sollte der Ventilator nicht anlaufen, ist die Steuerung der Dunstabzugshaube defekt, die Zuleitung zum Ventilator unterbrochen oder der Ventilator ist defekt.

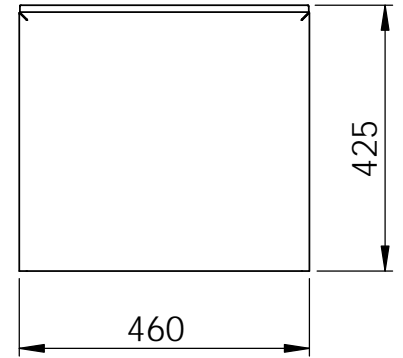
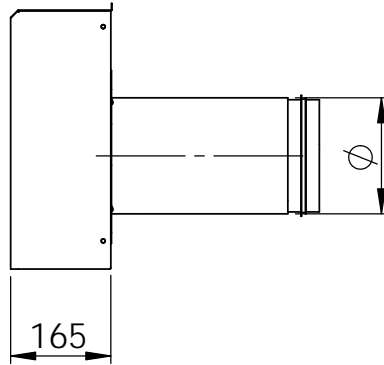
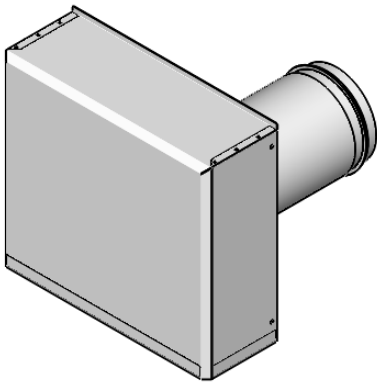
Brummt der Ventilator, ist der Kondensator defekt oder der Ventilator ist durch einen Gegenstand am Drehen gehindert.

In äußerst seltenen Fällen ist die Wicklung des Ventilators defekt.

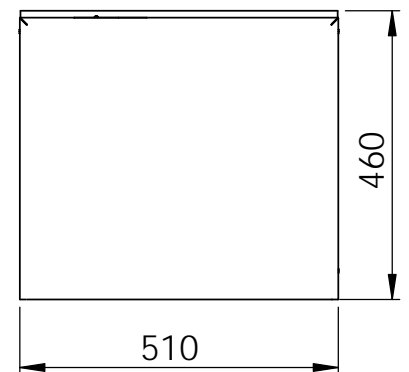
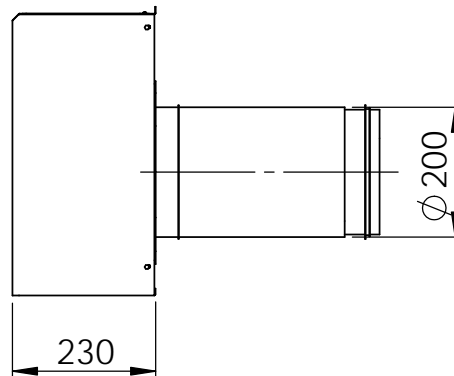
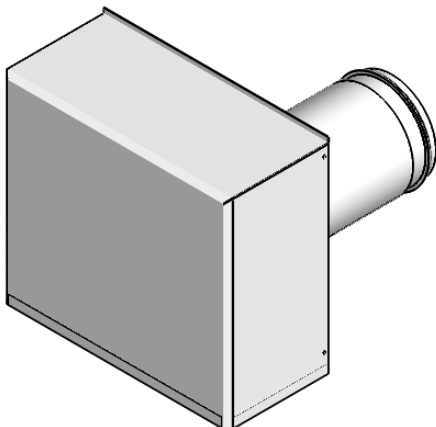
AWV 1050 Ø150, Ø180



AWV 1500 Ø180, Ø200



AWV 2000 Ø200



EMB Edelstahl Möbel Beck
 Brückenstraße 11
 74219 Möckmühl-Züttlingen
 www.emb-edelstahlmobel.de

	NAME	DATUM
GEZEICHNET	I.Kreis	17.12.2019
GEPRÜFT		
WERKSTOFF:		

BENENNUNG:

AWV alle Größen