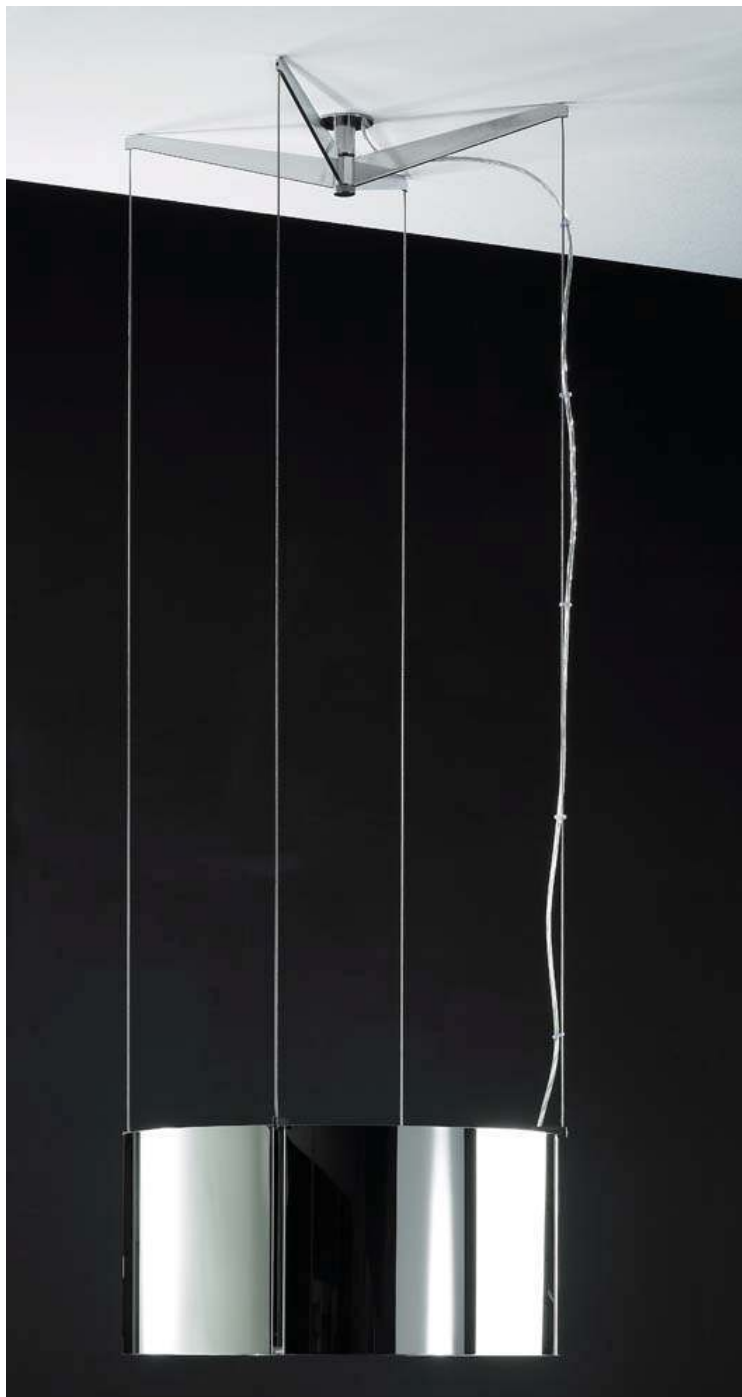


Montage- und Bedienungsanleitung

EMB LUMAIR



Inhaltsverzeichnis:

Zur Sicherheit	Seite 1
Vor der ersten Inbetriebnahme	Seite 1
Ausstattung	Seite 1
Bedienung	Seite 2
Reinigung und Pflege	Seite 2
Geschliffene oder gebürstete Oberflächen	Seite 2
Einbau	Seite 3
Montage	Seite 4
Montage Zeichnung	Seite 5
Montageanleitung Halogen- Einbauleuchte	Seite 7

Wichtige Hinweise

Zur Sicherheit

Beschädigte Geräte dürfen nicht in Betrieb genommen werden.

Das Gerät muss von einem Fachmann unter Einhaltung der einschlägigen Vorschriften sowie der Bauverordnungsvorschriften der Länder angeschlossen werden.

Die Verkabelung darf nicht mit heißen Kochflächen in Kontakt kommen.

Mit dem Dunstabzug dürfen Sie keine gefährlichen Stoffe und Dämpfe absaugen. Der Benutzer ist für den einwandfreien Zustand und den fachgerechten Gebrauch des Gerätes verantwortlich.

Betreiben Sie das Gerät nie ohne Fettfilter. Nehmen Sie das Gerät nur unter Aufsicht in Betrieb.

Das Gerät ist nur für den Gebrauch im Haushalt geeignet und darf nicht zweckentfremdet oder für den gewerblichen Gebrauch eingesetzt werden.

Beachten Sie die Montageanleitung. Vorsicht, die Filter sind regelmäßig zu reinigen, überfettete Filter bedeuten Brandgefahr!

Reinigen Sie das Gerät nicht mit einem Dampfreinigungsgerät oder mit Wasserdruck, es besteht Kurzschlussgefahr.

Bei Wartungsarbeiten ist das Gerät vom Stromnetz zu trennen, oder durch eine vorgeschaltete Sicherung, stromlos zu machen.

Brandgefahr! Flambieren unter einer im Betrieb befindlichen Absaugung ist nicht gestattet.

Stellen Sie keine Gegenstände auf das Gerät.

Für eventuelle Schäden, die durch die Nichtbeachtung dieser Anleitung entstehen, können keine Garantieleistungen geltend gemacht werden.

Technische Änderungen sind vorbehalten.

Vor der ersten Inbetriebnahme

Bevor Sie das Gerät in Betrieb nehmen, beachten Sie nachfolgende Hinweise: Lesen Sie vor der Inbetriebnahme des Gerätes die Montage- und Bedienungsanleitung sorgfältig durch. Lesen Sie die Gefahrenhinweise.

Entfernen Sie die Schutzfolie und reinigen Sie den Haubenkörper.

Vor Inbetriebnahme überprüfen Sie bitte, dass der Netzanschluss in Ordnung ist und alle weiteren elektrischen Leitungen nicht beschädigt sind.

Ausstattung

Dunstabzug mit Metallfilter und Aktivkohlefilter,
Anschlusskabel 3x0,75mm² Länge 2 Meter,
3 Anschlussklemmen,
4 Gummi-Ringe für die Befestigung der Zuleitung an einem der Drahtseile, Deckenbefestigung bestehend aus:
Stockschraube M10,
Kunststoffdübel 14mm,
Mutter M10,
Abdeckung für Elektroanschluss, Distanzstück mit Innengewinde M10, Befestigungskreuz und Rändelschraube,
4 Drahtseile á 1500mm,
Montage- und Bedienungsanleitung



Bedienung



Gebläse Ein/Aus Gebläsestufe



schwächer Gebläsestufe stärker



Nachlauf, bei Betätigung dieser Taste läuft der Ventilator auf Stufe 1 an und schaltet nach einer Laufzeit von 15 Minuten selbständig ab.



Licht Ein/Aus



Dimmfunktion


Über die Leuchtdioden an der Unterseite des Dunstabzuges werden die Leistungsstufen des Ventilators angezeigt.

Es ist empfehlenswert, das Gebläse nach dem Kochen noch einige Minuten weiterlaufen zu lassen. Damit wird die Küchenluft vom verbliebenen Wrasen und Gerüchten gereinigt.

Die Nachlauf-Funktion bietet die Möglichkeit, dass sich das Gebläse nach einer fest eingestellten Zeit von 15 Minuten automatisch abschaltet.

Reinigung und Pflege

Die Fettfilter müssen bei sichtbarer Verschmutzung gereinigt werden. Überfettete Filter bedeuten Brandgefahr. Die Haube hat eine Wartungsintervallanzeige, die auf 30 Stunden eingestellt ist. Nach dieser Betriebszeit blinkt die mittlere Kontrollleuchte und zeigt damit die notwendige Filterreinigung an.

Nach der Reinigung wird die Taste  so lange gedrückt, bis die Kontrollleuchte aufblinkt.

Mit diesem Vorgang beginnt die Wartungsintervallanzeige wieder bei null.

Zur Reinigung der Filter öffnen Sie die untere Abdeckung und entnehmen die Filter aus der Dunstabzugshaube. Bevor Sie die Filter entnehmen, schützen Sie das darunterliegende Kochfeld und die Küchenarbeitsplatte gegen herunterfallende Gegenstände.

Die Filter sind gegen Herunterfallen durch ein Drahtseil gesichert. Hängen Sie die Filter an dem Karabinerhaken aus.

Die Filter können in der Spülmaschine oder mit heißem Wasser und Reinigungsmittel gereinigt werden. Bitte verwenden Sie keinen Hochdruckreiniger.

Geschliffene oder gebürstete Oberflächen reinigen Sie diese Flächen mit einer warmen Spüllauge und einem weichen Lappen. Die Flächen müssen sofort nachgetrocknet werden. Die Putzrichtung soll immer der vorgegebenen Schleifrichtung entsprechen. Verwenden Sie keine Scheuermittel oder Putzgegenstände, die Kratzer verursachen könnten. Rückstände der Schutzfolie entfernen Sie am besten mit Verdünnung oder Waschbenzin.

Um den Glanz des Materials zu erhalten, pflegen Sie dieses in größeren Abständen mit einem, für diese Flächen geeigneten Pflegemittel, z.B. EMB - Etolit-Edelstahlpflege-Spray.

Das Pflegemittel sollte nur in geringen Mengen aufgetragen und danach mit einem weichen Lappen weitestgehend abgerieben werden. Grundsätzlich müssen Sie vermeiden, dass beim Reinigen mit Spüllauge oder beim Auftragen des Pflegemittels Flüssigkeitstropfen herunterlaufen und antrocknen. Diese Tropfen müssen sofort abgewischt werden.

Einbau

Sicherheitshinweise:

Vorsicht, Verletzungsgefahr! Scharfe Kanten.

Bei der Montage Anschlusskabel nicht einklemmen.

Die Dunstabzugshaube ist zur Kombination mit Elektrogeräten oder Gasgeräten vorgesehen.

Mindestabstand bei Elektrogeräten: 60cm

Mindestabstand bei Gasgeräten: 70cm

Empfohlene Einbauhöhe: Unterkante

Dunstabzugshaube 175cm.

Nur ein autorisierter Fachmann darf das Gerät anschließen und in Betrieb nehmen. Montageanleitung und lokale Installationsvorschriften beachten.

Beachten Sie vor Entsorgung des Verpackungsmaterials, dass sich kein Zubehör mehr in der Verpackung befindet. Überprüfen Sie das Gerät vor der Montage auf Transportschäden.

Dem Benutzer ist zu erklären, wie er im Bedarfsfall das Gerät stromlos machen kann.

Montage

Zur Befestigung der Dunstabzugshaube benötigen Sie eine Bohrung senkrecht über der Mitte der Dunstabzugshaube für den beiliegenden Kunststoffdübel.

Achten Sie auf eine ausreichend stabile Befestigung.

Sollte durch den Kunststoffdübel keine ausreichende Befestigung zu erreichen sein, ist bauseits eine andere Befestigung vorzusehen.

Das Gewinde der Stockschraube muss 25mm unterhalb der Decke enden, danach die Mutter M10 auf die Stockschraube aufschrauben und auf die Höhe der Abdeckung für den Elektroanschluss, 14mm, einstellen.

Entnehmen Sie der Dunstabzugshaube die 3 Aktivkohlefiltermatten an der Oberseite und den Metallfilter an der Unterseite.

Nachdem Sie die Kochstelle durch eine Holzplatte geschützt haben, legen Sie die Dunstabzugshaube auf die Kochstelle.

Nehmen Sie das Stromkabel und fädeln auf dieses die Gummiringe. Danach führen Sie das Elektrokabel durch die seitliche Bohrung der Abdeckung.

Der Elektroanschluss darf nur durch eine Fachkraft ausgeführt werden.

Das bauseitige Kabel muss neben der Befestigungsbohrung, im Bereich der Abdeckung, aus der Decke kommen. Prüfen Sie, dass die Zuleitung spannungsfrei geschaltet ist und ein Wiedereinschalten durch dritte verhindert wurde.

Klemmen Sie das Anschlusskabel der Dunstabzugshaube und das Erdungskabel der Elektroabdeckung an der Zuleitung an. Stülpen Sie die Elektroabdeckung über die Stockschraube und sichern Sie diese durch das Distanzstück mit Innengewinde M10. Die bereits aufgeschraubte Mutter M10 dient als Anschlag für die Elektroabdeckung. Bitte achten Sie darauf, dass die Elektrokabel durch die Abdeckung nicht gequetscht oder beschädigt werden.

Danach montieren Sie das Deckenkreuz mittels der Rändelschraube, die Edelstahlrähte sind bereits von oben in das Deckenkreuz eingefädelt.

Die Befestigungsarme des Deckenkreuzes zeigen nach oben und liegen, wenn die Rändelschraube fest angezogen ist, an der Decke an.

Richten Sie die Arme in die gewünschte Richtung aus und ziehen Sie erst danach die Rändelschraube mit der Hand fest.

Fädeln Sie den gewünschten Edelstahlraht durch die Gummi-Ringe des Elektrokabels.

Führen Sie die Edelstahlseile in die Aufhänger der Dunstabzugshaube ein. Heben Sie die Dunstabzugshaube an einer Seite, zwischen den Aufhängern, an und sichern Sie die beiden Seile durch die Madenschrauben. Wiederholen Sie dieses auf der gegenüberliegenden Seite. So können Sie die Dunstabzugshaube ohne Mithilfe einer weiteren Person aufhängen. Nach Erreichen der gewünschten Position, min. 60cm über Elektrokochelemente und min. 70cm über Gaskochelemente, richten Sie das Gerät aus. Danach schneiden Sie die Drahtseile direkt unterhalb der Aufhänger ab. Um die Enden zu verstecken, lassen Sie das Gerät an allen 4 Befestigungspunkten so weit ab, dass die Drahtenden im Aufhänger verschwinden.

Verlegen Sie das Elektrokabel entlang des Drahtseils und fixieren Sie diese durch die bereits montierten Gummiringe. Am besten Sie legen das Kabel mit 1 – 2

Drehbewegungen um das Stahlseil. Ist das Kabel wie gewünscht verlegt, stecken Sie das Anschlusskabel in die Steuerbox. Das restliche Kabel können Sie in das Haubengehäuse legen. Legen Sie die 3 Aktivkohlefilter von oben in das Gerät und sichern Sie diese durch die Metallstreifen (nur bei LUMAIR Ø60) Den Metallfilter setzen Sie von unten in den Filterausschnitt. Zum Ein – und Ausbauen des Filters ist die untere Klappe zu öffnen.

Nach Zuschalten der Versorgungsspannung ist das Gerät betriebsbereit. Eine interne Funktionsprüfung erfolgt bei Zuschaltung der Versorgungsspannung und wird durch das Aufleuchten der Leistungsanzeige in einer Kreisbewegung angezeigt.

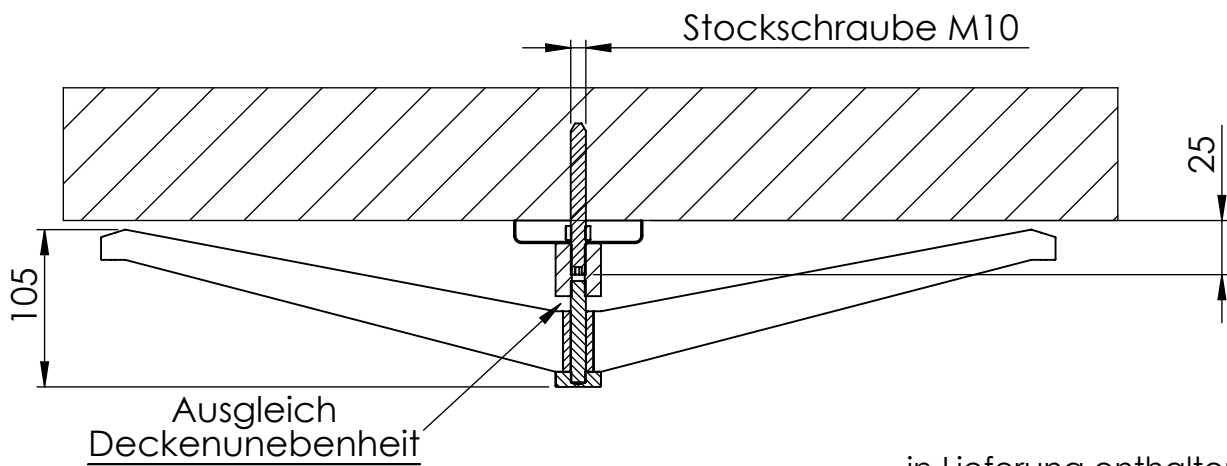
Die Schaltung von Licht und Ventilator erfolgt über eine Infrarot Fernbedienung, der Empfänger sitzt an der Unterseite des Gerätes neben der Anzeige.

Der Zugang zu den Steuerungen und zum Wechseln des Geruchsfilters erfolgt von oben.

Die Dunstabzugshaube arbeitet im Umluftbetrieb: Die angesaugte Luft wird durch den Fettfilter und zusätzlich durch 3 Geruchsfilter gereinigt.

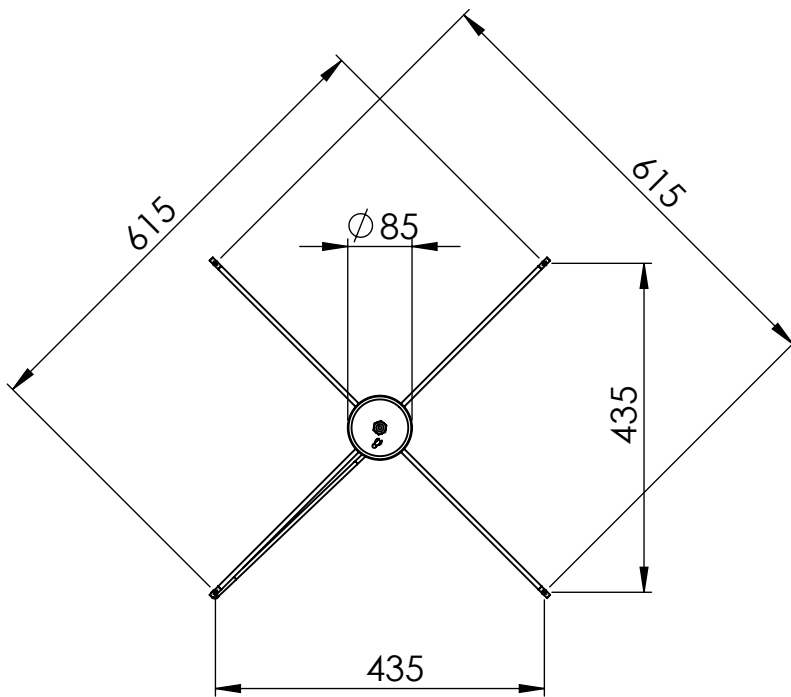
Die Luft wird an der Oberseite der Dunstabzugshaube in die Küche zurückgeführt.

Wir wünschen Ihnen viel Spaß mit Ihrem neuen Dunstabzug.

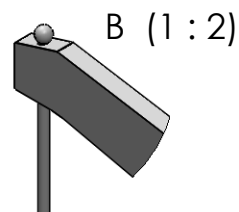
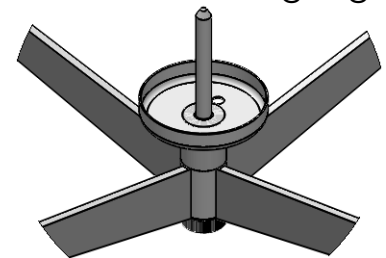


in Lieferung enthalten:

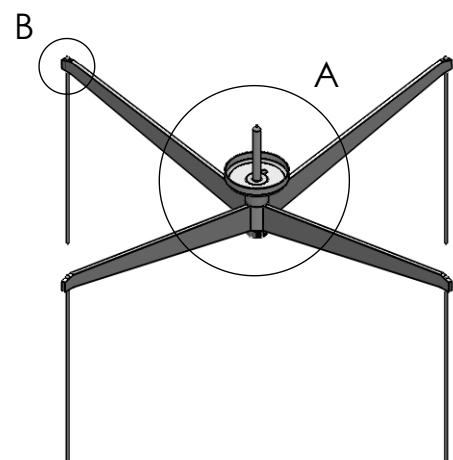
- 1 Stockschraube M10x 80
- 1 Stockschraube M10x120
- 1 Stockschraube M10x160
- 1 Mutter M10
- 1 Dübel 14x76
- 4 Stromkabelführungs-Ringe
- 3 Kabelklemmen
- (Seillänge je 1,5 m)



A (1 : 5)
eine Bohrung für
Deckenbefestigung



keine Befestigung
an der Decke,
nur Aufhängung für Seile

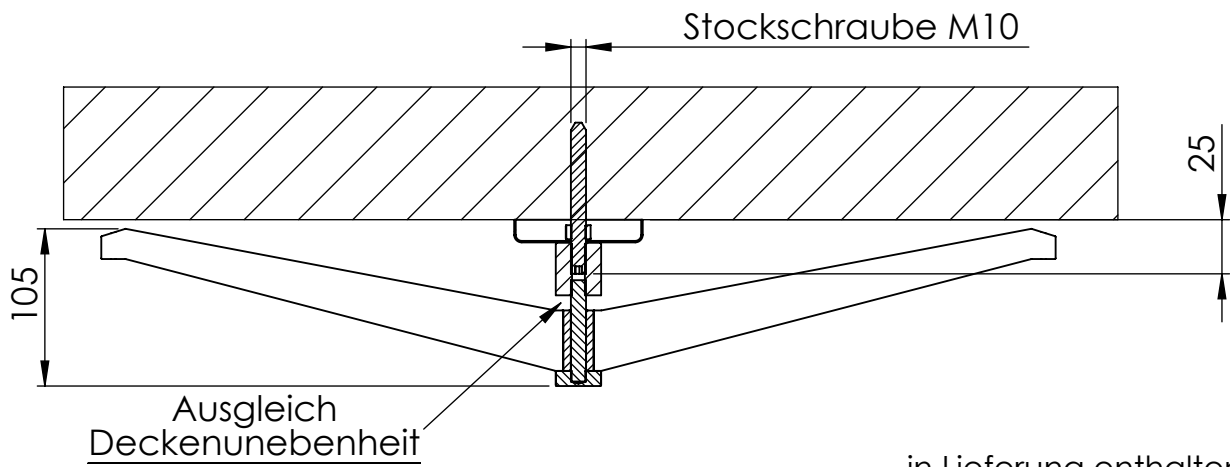


EMB Edelstahl Möbel Beck
Brückenstraße 11
74219 Möckmühl-Züttlingen
www.emb-edelstahlmoebel.de

	NAME	DATUM
GEZEICHNET	I.Kreis	16.04.2013
GEPRÜFT		
WERKSTOFF:		

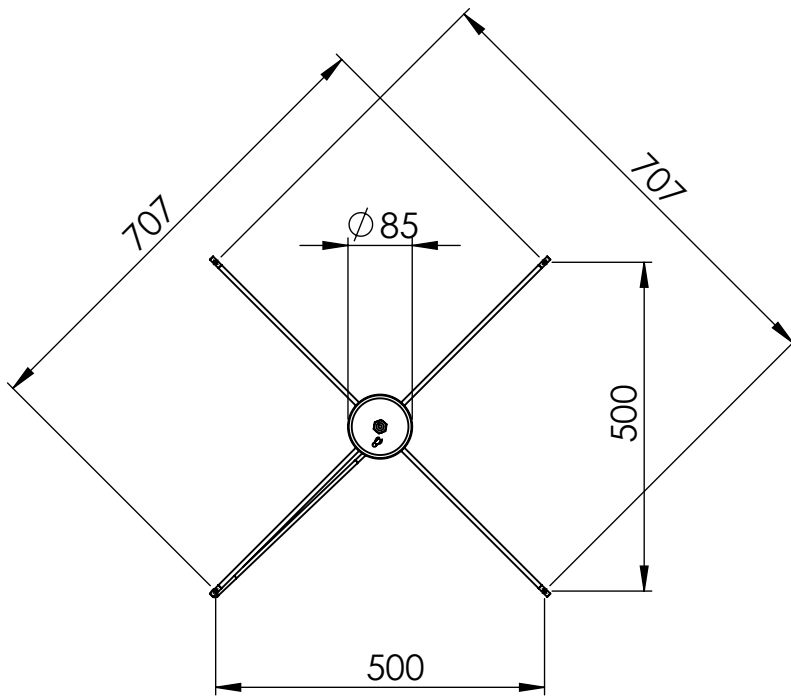
BENENNUNG:

LUMAIR Ø60 Deckenbefestigung

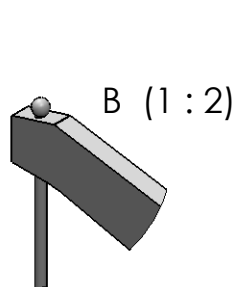
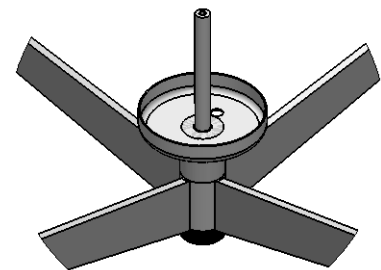


in Lieferung enthalten:

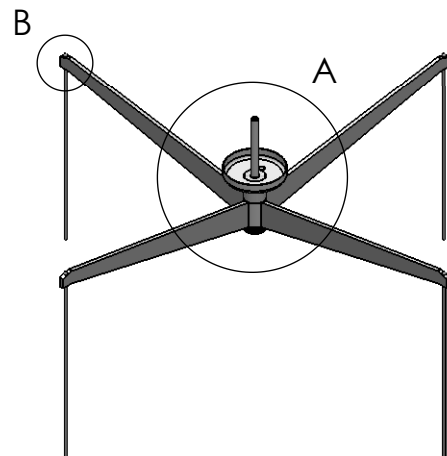
- 1 Stockschraube M10x 80
- 1 Stockschraube M10x120
- 1 Stockschraube M10x160
- 1 Mutter M10
- 1 Dübel 14x76
- 4 Stromkabelführungs-Ringe
- 3 Kabelklemmen
- (Seillänge je 1,5 m)



A (1 : 5)
eine Bohrung für
Deckenbefestigung



B (1 : 2)
keine Befestigung
an der Decke,
nur Aufhängung für Seile



EMB Edelstahl Möbel Beck
Brückenstraße 11
74219 Möckmühl-Züttlingen
www.emb-edelstahlmoebel.de

	NAME	DATUM
GEZEICHNET	I.Kreis	15.05.2013
GEPRÜFT		
WERKSTOFF:		

BENENNUNG:

LUMAIR Rechteck Deckenbefestigung

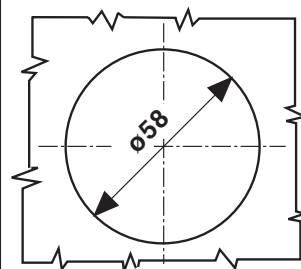
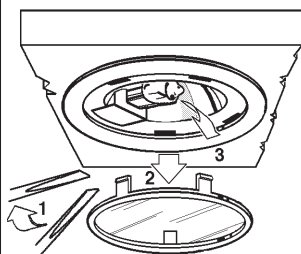
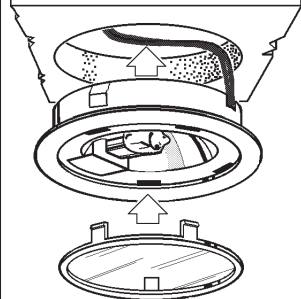
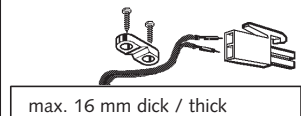
> **MONTAGEANLEITUNG**
ASSEMBLY INSTRUCTIONS
NOTICE DE MONTAGE
ISTRUZIONI PER IL MONTAGGIO

TYP 531 893 22

12V 10W / 12V 20W

Baugruppe HALOGEN-EINBAULEUCHTE

Sub-assembly unit HALOGEN FITTED LIGHT



Anschluß der Leuchte nur an Sicherheitstrafo nach DIN EN 61558 oder DIN EN 61347, bzw. an Spannungsquelle nach VDE 0100, Teil 410.

Leitung muß zwischen Trafo und Leuchte mit beiliegender Schelle zugentlastet werden

Connection to safety transformer only as per DIN EN 61558 or DIN EN 61347 (SELV) or to voltage supply as per VDE 0100, part 410. Apply enclosed strain relief device between light and transformer



Halogen 12 V
10 W/20 W
Sockel G4

halogen lamp 12 V
10 W/20 W
G4 lampholder



AMP-MINI-UNIVERSAL MATE-N-LOCK
ML 94 V-0 172 165-1



Abstand zu
brennbarem
Material

distance to
inflammable
material



Schutzkleinspannung

class III safety extra
low voltage (SELV)



Ersatz nur durch entsprechend
gekennzeichnete Lampen

Only use replacement bulbs which
are marked accordingly

Hinweis:

Die Leuchtenbaugruppe dient der industriellen Weiterverarbeitung. Die vollständigen thermischen, mechanischen und elektrischen Anforderungen in Geräten müssen durch den Einbau sichergestellt werden.

Note:

The light sub-assembly unit has been designed for further industrial processing and treatment. Its full thermal, mechanical and electrical requirements in appliances must be ensured by the installation.



ELEKTRA

ELEKTRA GMBH
Werkstraße 7
D-32130 Enger
Telefon 052 23/185-0
Fax 052 23/1 72 56