

# Montage- und Bedienungsanleitung

## EMB Dachventilator Schrägdach



## **Inhaltsverzeichnis:**

<b>Wichtige Hinweise</b>	<b>Seite 1</b>
<b>Ausstattung</b>	<b>Seite 1</b>
<b>Vor der Montage</b>	<b>Seite 1</b>
<b>Montage des Ventilators</b>	<b>Seite 1</b>
<b>Sicherheitshinweis</b>	<b>Seite 1</b>
<b>Reinigung und Pflege</b>	<b>Seite 1</b>
<b>Funktionsstörungen</b>	<b>Seite 1</b>
<b>DVSD alle Größen</b>	<b>Seite 2</b>

## **EMB Dachventilator Schrägdach**

### **Wichtige Hinweise:**

Dieses Gerät entspricht den einschlägigen Sicherheitsbestimmungen.

Anschluss und Inbetriebnahme dürfen nur von einer Fachkraft durchgeführt werden. Reparaturen dürfen nur Fachkräfte ausführen. Durch unsachgemäße Reparaturen können erhebliche Gefahren für den Benutzer entstehen.

Zur Reparatur und Wartung muss das Gebläse stromlos sein. Hierzu die Steckverbindung des Elektrokabels zur Dunstabzugshaube, oder die Netzanschlussleitung der Dunstabzugshaube vom Stromnetz trennen.

Wenn die Anschlussleitung dieses Gerätes beschädigt wird, müssen sie diese von einer Fachkraft ersetzen lassen.

Altgeräte sind kein wertloser Abfall. Durch umweltgerechte Entsorgung können wertvolle Rohstoffe wiedergewonnen werden.

### **Ausstattung:**

Ventilator  
Schrägdachsockel  
Rückstauklappe  
Befestigungsmaterial

### **Vor der Montage:**

Bei der Ableitung von Abluft sind die behördlichen und gesetzlichen Vorschriften (z.B. Landesbauordnungen) zu beachten. Bei Abluftbetrieb der Dunstabzugshaube und gleichzeitigem Betrieb schornsteinabhängiger Feuerungen muss für ausreichend Zuluft gesorgt werden. Bei nicht ausreichender Zuluft besteht Vergiftungsgefahr durch zurückgesaugte Verbrennungsgase! Das Gebläse nicht in der Nähe von Fenstern, Türen oder Terrassen montieren.

Das Gebläse an einer Stelle montieren, die

- die Zugänglichkeit für Wartung und Reparatur ermöglicht.
- die Geräusch- und Geruchsbelästigung von Anwohnern und Nachbarn ausschließt.

Die Steckverbindungen der Elektrokabel müssen innerhalb des Gerätes oder des Gebäudes sein.

### **folgendes zu beachten:**

Die Montage- und Abdichtarbeiten durch eine Fachkraft ausführen. Den Dachsockel sowie die elektrische Zuleitung fachgerecht installieren. Den Sockel mit der Dachkonstruktion fest verschrauben. Dabei muss eine sichere und dauerhafte Befestigung gewährleistet sein.

Der Sockel ist mit der Dachhaut dauerhaft abzudichten.

Zur Montage kann der Ventilator von dem Dachsockel getrennt werden.

Um Kondenswasser zu vermeiden, den Hohlraum im Sockel bauseits noch zusätzlich isolieren.

### **Sicherheitshinweise:**

Prüfen Sie regelmäßig ob die Luft problemlos aus dem Gebläse austreten kann.

Das Luftaustrittsgitter darf nicht zugestellt, oder durch Pflanzen zugewachsen sein.

Wenn die Anschlussleitung dieses Gerätes beschädigt wird, muss sie von einer Fachkraft ersetzt werden.

### **Reinigung und Pflege:**

Verwenden Sie einen milden, nicht scheuernden Edelstahlreiniger.

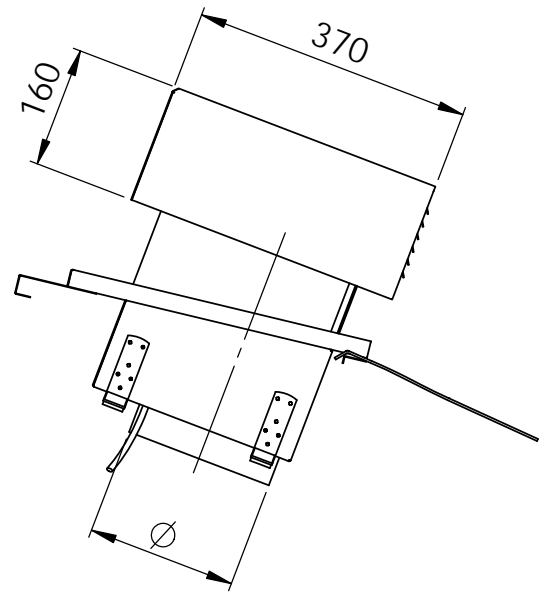
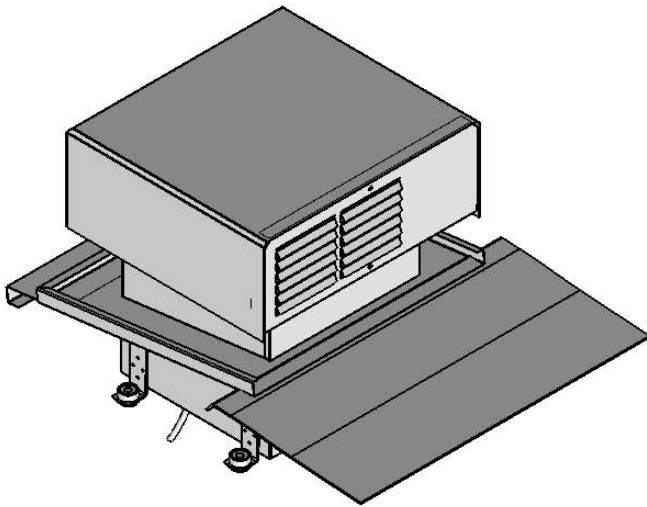
Edelstahloberflächen nicht mit kratzenden Schwämmen und nicht mit sand-, soda-, säure- oder chlorhaltigen Putzmitteln reinigen!

### **Funktionsstörungen:**

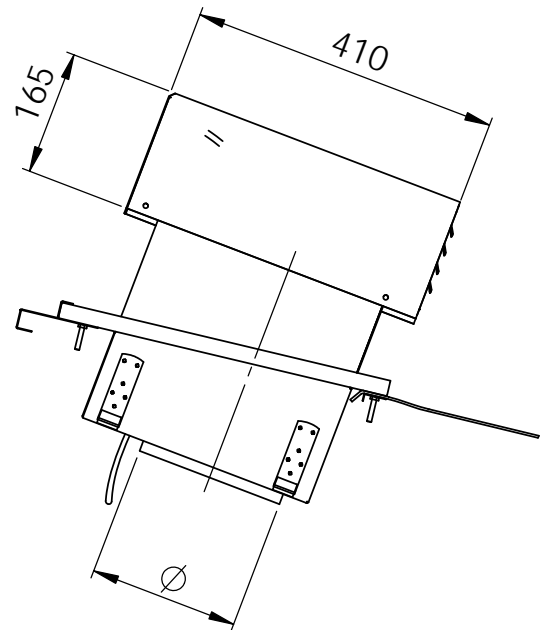
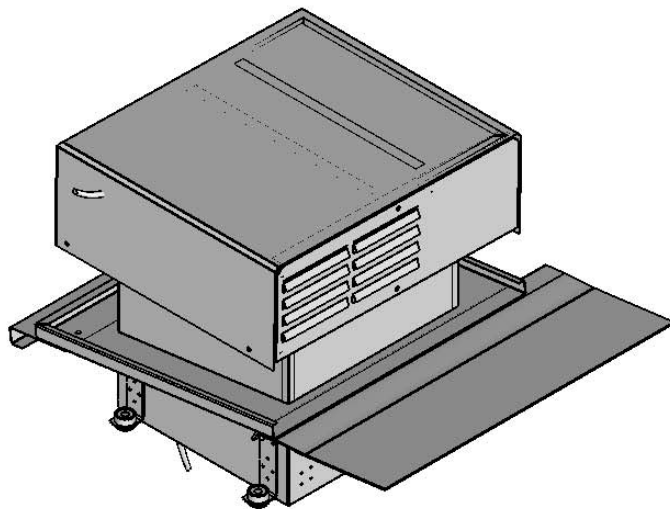
Sollte der Ventilator nicht anlaufen, ist die Steuerung der Dunstabzugshaube defekt, die Zuleitung zum Ventilator unterbrochen oder der Ventilator ist defekt. Brummt der Ventilator, ist der Kondensator defekt oder der Ventilator ist durch einen Gegenstand am Drehen gehindert.

In äußerst seltenen Fällen ist die Wicklung des Ventilators defekt.

DVSD 1050 Ø150, Ø180, Ø200



DVSD 1500 Ø180, Ø200



EMB Edelstahl Möbel Beck  
 Brückenstraße 11  
 74219 Möckmühl-Züttlingen  
 www.emb-edelstahlmoebel.de

	NAME	DATUM
GEZEICHNET	I.Kreis	18.07.2017
GEPRÜFT		
WERKSTOFF:		

BENENNUNG:

DVSD alle Größen