

Montage- und Bedienungsanleitung

EMB Deckenabsaugung



Inhaltsverzeichnis:

Zur Sicherheit	Seite 1
Vor der ersten Inbetriebnahme	Seite 1
Ausstattung	Seite 1
Sonderzubehör	Seite 1
Zubehör bei Abluftbetrieb	Seite 1
Bedienung	Seite 2
Reinigung und Pflege	Seite 2
Einbau bei Abluftbetrieb	Seite 3
Einbau bei Umluftbetrieb	Seite 3
Montage	Seite 3
Elektrischer Anschluss	Seite 3
Einbau Filterkasten (mit Fernbedienung)	Seite 4
Einbau Filterkasten (mit Bedienteil)	Seite 4
Funktionsstörungen	Seite 4
Einbauzeichnung	Seite 5

Wichtige Hinweise

Zur Sicherheit

Beschädigte Geräte dürfen nicht in Betrieb genommen werden.

Das Gerät darf nur von einem Fachmann unter Einhaltung der einschlägigen Vorschriften sowie der Bauordnungsvorschriften der Länder angeschlossen werden.

Die Verkabelung darf nicht mit heißen Kochflächen in Kontakt kommen.

Mit dem Dunstabzug dürfen Sie keine gefährlichen Stoffe und Dämpfe absaugen. Der Benutzer ist für den einwandfreien Zustand und den fachgerechten Gebrauch des Gerätes verantwortlich.

Betreiben Sie das Gerät nie ohne Fettfilter. Nehmen Sie das Gerät nur unter Aufsicht in Betrieb.

Das Gerät ist nur für den Gebrauch im Haushalt geeignet und darf nicht zweckentfremdet oder für den gewerblichen Gebrauch eingesetzt werden.

Beachten Sie die Montageanleitung. Vorsicht: die Filter sind regelmäßig zu reinigen, überfettete Filter bedeuten Brandgefahr!

Reinigen Sie das Gerät nicht mit einem Dampfreinigungsgerät oder mit Wasserdruck, es besteht Kurzschlussgefahr.

Bei Wartungsarbeiten ist das Gerät vom Stromnetz zu trennen, oder durch eine vorgeschaltete Sicherung stromlos zu machen. Brandgefahr! Flambieren ist unter einer im Betrieb befindlichen Absaugung nicht gestattet. Für eventuelle Schäden, die durch die Nichtbeachtung dieser Anleitung entstehen, können keine Garantieleistungen geltend gemacht werden.

Vor der ersten Inbetriebnahme

Bevor Sie das Gerät in Betrieb nehmen, beachten Sie nachfolgende Hinweise: Lesen Sie vor der Inbetriebnahme des Gerätes die Montage- und Bedienungsanleitung sorgfältig durch. Lesen Sie die Gefahrenhinweise. Entfernen Sie die Schutzfolie und reinigen Sie den Haubenkörper. Vor Inbetriebnahme überprüfen Sie bitte, dass der Netzanschluss in Ordnung ist und alle weiteren elektrischen Leitungen nicht beschädigt sind.

Ausstattung

Fernbedienung
hochwertige Fettfilter aus Edelstahl
spülmaschinenfest
Ansaugkasten
Anschlussstutzen für Ø150, Ø180, Ø200
oder für Anschlusskanäle

Sonderzubehör

Externes Bedienfeld
flächenbündiger Einbau
Ausführung ohne Beleuchtung
Übergangsstücke für die Abluftführung

Zubehör für Abluftbetrieb

Rundrohr-System
Flachkanal-System für Abluftbetrieb

Bedienung



Gebläse
Ein/Aus



Gebläsestufe schwächer



Gebläsestufe stärker



Nachlauf, bei Betätigung dieser Taste
läuft der Ventilator auf Stufe I an und
schaltet nach einer Laufzeit von 15
Minuten selbständig ab.



Licht Ein/Aus



Licht Dimm Funktion

Das Gebläse hat 3 Leistungsstufen für den normalen Gebrauch und eine Intensivstufe für den gelegentlichen Gebrauch mit erhöhter Leistung.

Über die Leuchtdioden an der Unterseite des Dunstabzuges werden die Leistungsstufen des Ventilators angezeigt.

Die Steuerung schaltet die Intensivstufe nach einer bestimmten Zeit automatisch auf die Leistungsstufe 3 zurück.

Es ist empfehlenswert, das Gebläse nach dem Kochen noch einige Minuten nachlaufen zu lassen. Damit wird die Küchenluft von verbliebenen Wrasen und Gerüchen befreit. Die Nachlauf-Funktion bietet die Möglichkeit, dass das Gebläse nach 15 Minuten selbstständig abschaltet.

Der Dunstabzug hat eine Filterreinigungsanzeige, die Sie nach 30 Betriebsstunden an die Reinigung der Fettfilter erinnert.

Die Anzeige der Leistungsstufen blinkt nach dieser Betriebszeit.

Nach Reinigung der Filter wird die Taste so lange gedrückt, bis die Anzeige der Leistungsstufen in kurzen Abständen 3-mal aufblinkt.

Danach beginnt die Filterreinigungsanzeige bei null.

Reinigung und Pflege

Die Fettfilter müssen bei sichtbarer Verschmutzung gereinigt werden. Überfettete Filter bedeuten Brandgefahr.

Bevor Sie den Filter entnehmen, schützen Sie das darunterliegende Kochfeld und die Küchenarbeitsplatte gegen herunterfallende Gegenstände.

Zur Reinigung der Filter entnehmen Sie diesen aus der Dunstabzugshaube.

Die Filter sind gegen Herunterfallen durch ein Drahtseil gesichert. Hängen Sie den Filter an dem Karabinerhaken aus.

Die Filter können in der Spülmaschine oder mit heißem Wasser und Reinigungsmittel gereinigt werden. Bitte verwenden Sie keinen Hochdruckreiniger.

Zur Reinigung des Haubeninnenraums verwenden Sie warmes Wasser und Reinigungsmittel. Trocknen Sie die Flächen nach der Reinigung nach. Bei stärkeren Verunreinigungen nehmen Sie einen Fettlöser. Um weitere Reinigungen zu erleichtern, können Sie die Innenseiten des Dunstabzuges mit einem ölhaltigen Pflegemittel behandeln.

Die Haubenaußenseiten waschen Sie ebenfalls mit einer warmen Spüllauge ab und trocknen diese sofort mit einem weichen Tuch nach (Microfasertuch). Bei Hauben mit geschliffenen Oberflächen achten sie immer darauf, in der vorgegebenen Schleifrichtung zu arbeiten. Verwenden Sie zur Reinigung Spülmittel und Lappen, die keine Kratzer verursachen.

Zur Pflege des Edelstahlmaterials verwenden Sie in größeren Abständen ein ölhaltiges Pflegemittel – z.B. EMB Etolit.

Einbau

Sicherheitshinweise:

Vorsicht, Verletzungsgefahr!

Scharfe Kanten!

Bei der Montage Anschlusskabel nicht einklemmen!

Bei Abluftbetrieb

Die Abluftführung kann in alle Richtungen erfolgen, die entsprechenden Anschlusssteile sind bei der Bestellung (teilweise Sonderzubehör) anzugeben.

Hinweis: Die Abluft darf nicht in einen in Betrieb befindlichen Rauch- oder Abgaskamin abgegeben werden.

Soll die Abluft in einen nicht in Betrieb befindlichen Rauch – oder Abgaskamin geführt werden, ist die Zustimmung des zuständigen Schornsteinfegermeisters einzuholen.

Bei der Ableitung von Abluft sind die behördlichen und gesetzlichen Vorschriften (z.B. Landesbauordnungen) zu beachten.

Wird die Abluft durch die Außenwand geleitet, sollte eine Teleskop-Mauerdurchführung verwendet werden.

Technische Änderungen sind vorbehalten!

Bei Umluftbetrieb

Der Umluftbetrieb dieser Gerätemodelle kann mit internen und externen Umluftgeräten erfolgen.

Montage

Ansaugkasten für die Abluftführung vorbereiten.

An allen 4 Seiten und nach oben sind Ausschnitte für die Abluftführung und für die Stromkabel vorbereitet, siehe auch unter Elektrischer Anschluss.

Sie können entweder das bereits vorgestanzte Loch nachsägen oder die Schalldämmmatte mit einem Messer aufschneiden und die Blechstege mit einem Seitenschneider abschneiden.

Der Ansaugkasten wird durch Stockschrauben M8 und Muttern mit Unterlegscheiben an der Decke befestigt. Bei größeren Abständen zur Decke können Sie diese durch die 4 beiliegenden Gewindestangen M8 x 300mm mit Verbindungsmuttern verlängern. Für größere Abstände können Sie handelsübliche Gewindestangen verwenden.

Vier Löcher für die Befestigungen bohren und die Dübel bündig eindrücken.

Die 4 Stockschrauben in die Dübel eindrehen. Je nach Montagesituation müssen vor der Montage des Ansaugkastens die elektrischen Verbindungen zum Gebläse, zum Stromnetz und eventuell zur Steuerung, sowie die Rohrverbindungen für die Abluftführung hergestellt werden.

Das Netzkabel ist während der Montage spannungsfrei zu schalten.

Anschlusskabel während der Installation nicht knicken oder einklemmen.

Den Ansaugkasten an den Stockschrauben oder Gewindestangen mit Muttern und Kontermuttern und Unterlegscheiben befestigen.

Abluftstutzen zur Seiten können von der Innenseite des Absaugkastens durch Gewindeschrauben angeschraubt werden.

Abluftstutzen nach oben werden von der Innenseite montiert und mit dem Gehäuse verschraubt.

Elektrischer Anschluss

Das Netzkabel während der Montage spannungsfrei schalten.

Die Stromkabel können durch eine Bohrung neben der Abluftführung in den Ansaugkasten geführt werden. Achtung: Stromschlaggefahr durch beschädigtes Anschlusskabel.

Die erforderlichen Anschlussdaten stehen auf dem Typenschild im Innenraum des Gerätes. Länge der Anschlussleitung: ca. 3 m. Dieses Gerät darf nur an eine vorschriftsmäßig installierte Schutzkontaktsteckdose angeschlossen werden.

Die Schutzkontaktsteckdose muss in unmittelbarer Nähe des Dunstabzugs angebracht und über einen eigenen Stromkreis angeschlossen sein.

Ist die Schutzkontaktsteckdose nach der Installation des Gerätes nicht mehr zugänglich, muss eine Trennvorrichtung wie beim Festanschluss vorhanden sein.

Bei einem erforderlichen Festanschluss muss in der Installation ein allpoliger Trennschalter (Leistungsschutzschalter, Sicherungen und Schütze) mit mind. 3 mm Kontaktöffnung vorhanden sein. Nur eine Elektrofachkraft darf den Festanschluss ausführen.

Konstruktionsänderungen im Rahmen der technischen Entwicklung bleiben vorbehalten.

Einbau Filterkasten

Ausführung mit Fernbedienung

Erst einbauen, nachdem der Ansaugkasten montiert, die Abluftleitung angeschlossen und die Kabel zum Ventilator und zum Netzkabel verlegt wurden.

Zuvor die Filter aus der Deckenabsaugung entnehmen und danach die Decken-Absaugung mit 4 Gewindeschrauben in den Ansaugkasten schrauben.

Nun die Anschlussleitung für den Ventilator und das Netzkabel einstecken.

Die Kabel sauber verlegen und prüfen, dass die Kabel nicht gequetscht werden. Netzspannung zuschalten, danach ist das Gerät betriebsbereit. Prüfen Sie alle Funktionen.

Einbau Filterkasten

Ausführung mit externem Bedienfeld und externer Steuerung

Erst einbauen, nachdem der Ansaugkasten montiert, die Abluftleitung angeschlossen und die Kabel zum Ventilator und das Netzkabel verlegt wurden.

Zuvor die Filter aus der Deckenabsaugung entnehmen und danach die Deckenabsaugung mit 4 Gewindeschrauben in den Ansaugkasten schrauben.

Externes Bedienfeld und externe Steuerung an gewünschter Position montieren.

Folgende Kabel sind in die Steuerung einzustecken:

Flachbandkabel vom Bedienfeld,

Kabel zum Ventilator sowie

Lichtkabel zur Deckenabsaugung.

Zuletzt das Netzkabel in die Steuerung einstecken. Danach ist das Gerät betriebsbereit. Prüfen Sie alle Funktionen.

Funktionsstörungen

Bei eventuell auftretenden Funktionsstörungen zunächst die Sicherung im Haushalt überprüfen.

Ist eine Sicherheitseinrichtung in Verbindung mit einer offenen Feuerstelle eingebaut, bitte die Funktion der Sicherheitseinrichtung prüfen.

Bauseitige Sicherheitseinrichtung, z.B.

Fensterkontaktschalter, Funktionsstörung oder Fenster nicht geöffnet, Sicherheitseinrichtung nicht montiert oder demontiert, bei Funk Batterie leer.

Druckdifferenzschalter auf Störung prüfen.

Die Steuerung des Ventilators können Sie wie folgt überprüfen: Netzstecker ausstecken oder Haussicherung abschalten, ca. 30 sec. abwarten und Strom wieder zuschalten oder Stecker einstecken. In diesem Moment müssten entweder die Leuchtdioden des Bedienfeldes oder bei Fernbedienung die Anzeige in der Absaugung kurz aufleuchten.

Sollte dies nicht der Fall sein, liegt entweder keine Spannung an, eine Sicherheitseinrichtung hat angesprochen oder die Sicherheitseinrichtung ist defekt.

Ist beides nicht der Fall, ist entweder die Sicherung auf der Steuerplatine oder die Steuerung selbst defekt.

An dem Steuerungsgehäuse ist eine Ersatzsicherung angebracht.

Sollten die Anzeigen im Bedienfeld oder die Anzeige in der Absaugung aufleuchten und Sie haben dennoch keine Funktion:

bei Geräten mit externem Bedienteil überprüfen, ob die Steckverbindung zur Steuerung eingesteckt ist, das Kabel beschädigt wurde oder ob an dem Bedienfeld eine Taste klemmt.

Bei Geräten mit Fernbedienung muss beim Betätigen einer Taste am Handsender die rote LED oben rechts aufleuchten.

Sollte die Anzeige des Gerätes beim Zuschalten der Netzspannung aufleuchten und auch die LED an dem Handsender leuchtet, ist der Handsender der Fernbedienung zu tauschen.

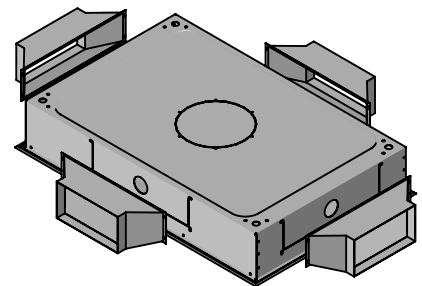
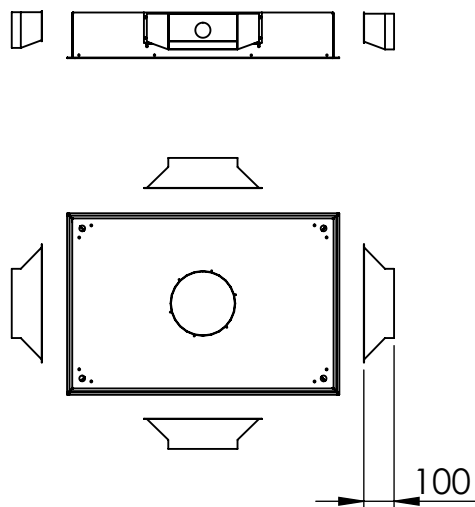
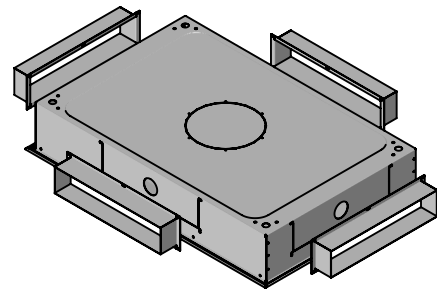
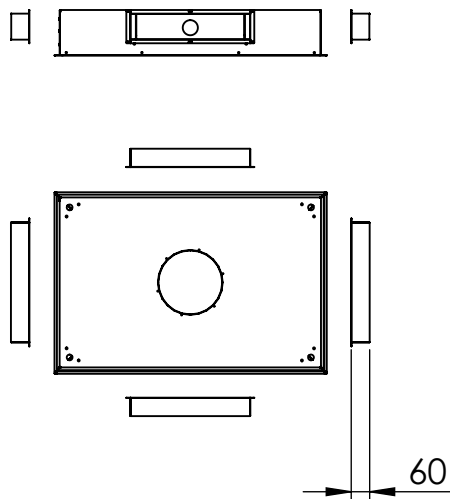
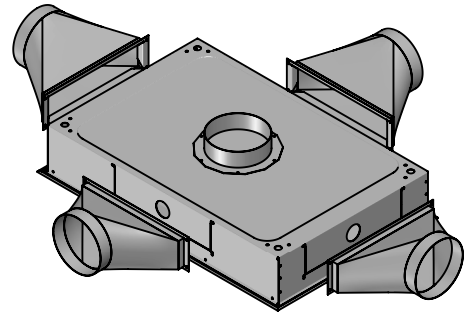
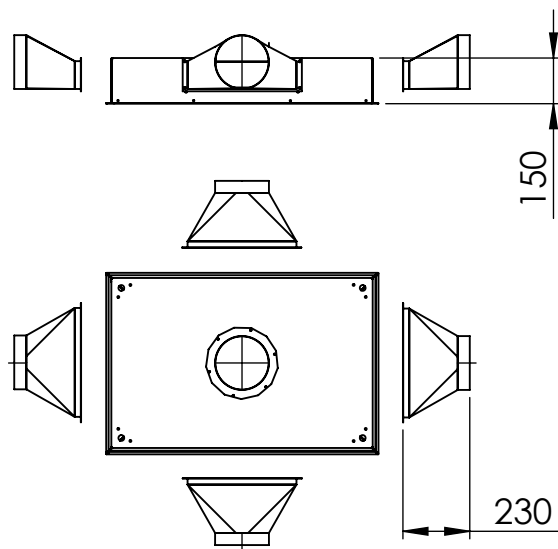
Um den Ventilator zu überprüfen können Sie folgendermaßen vorgehen:

das Netz - und Ventilatorenkabel aus der Steuerung ausstecken und die beiden Kabel direkt zusammenstecken. Sollte der Ventilator nicht anlaufen, ist die Zuleitung zum Ventilator unterbrochen oder der Ventilator ist defekt.

Sollte der Ventilator brummen, ist der Kondensator defekt oder der Ventilator ist durch einen Gegenstand am Drehen gehindert.

Sollten alle Punkte negativ sein, verständigen Sie den EMB – Kundendienst.

Wir wünschen Ihnen viel Freude mit Ihrem neuen Dunstabzug!



EMB Edelstahl Möbel Beck
 Brückenstraße 11
 74219 Möckmühl-Züttlingen
 www.emb-edelstahlmoebel.de

	NAME	DATUM
GEZEICHNET	I.Kreis	29.07.2013
GEPRÜFT		
WERKSTOFF:		

BENENNUNG:

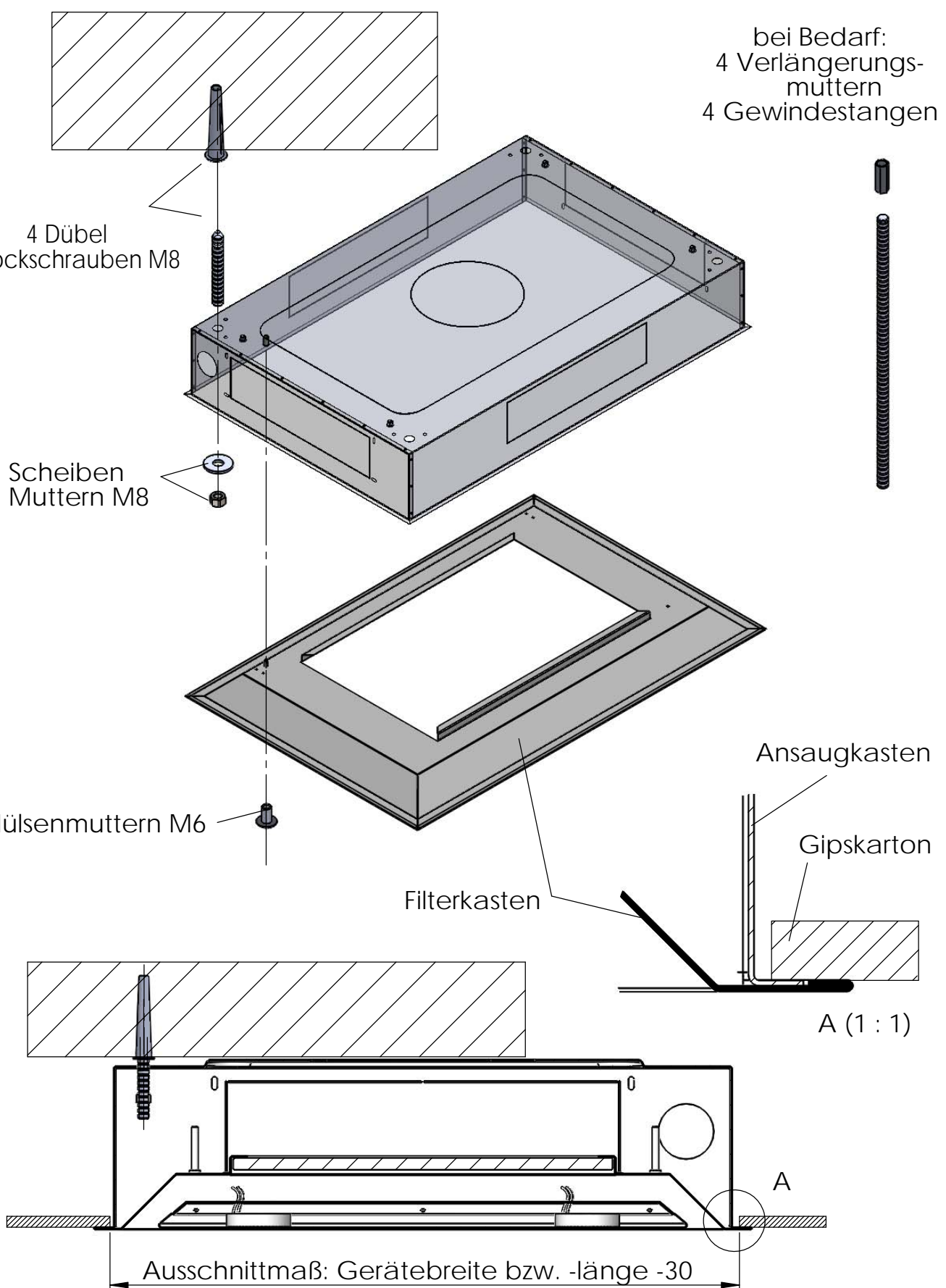
DA Abluft alle Richtungsvarianten

bei Bedarf:
4 Verlängerungs-
muttern
4 Gewindestangen

4 Dübel
4 Stockschrauben M8

4 Scheiben
4 Muttern M8

4 Hülsenmuttern M6



EMB Edelstahl Möbel Beck
Brückenstraße 11
74219 Möckmühl-Züttlingen
www.emb-edelstahlmoebel.de

	NAME	DATUM
GEZEICHNET	I.Kreis	07.10.2019
GEPRÜFT		
WERKSTOFF:		

BENENNUNG:

DA Abluft Montage Standard