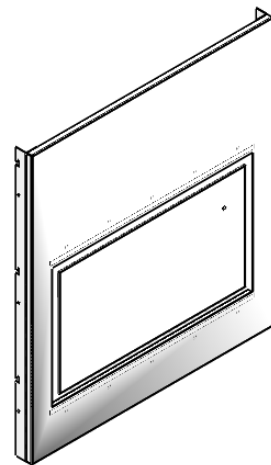
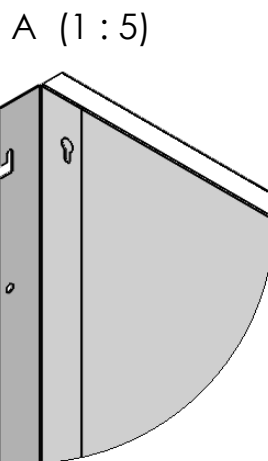
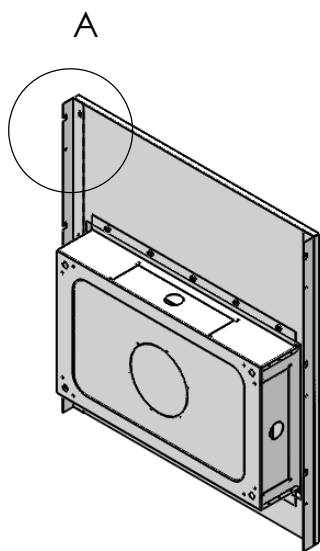


Panel B		mm
Panel H		mm
Breite Absaugung		mm
Höhe Absaugung (350 oder 400)		mm

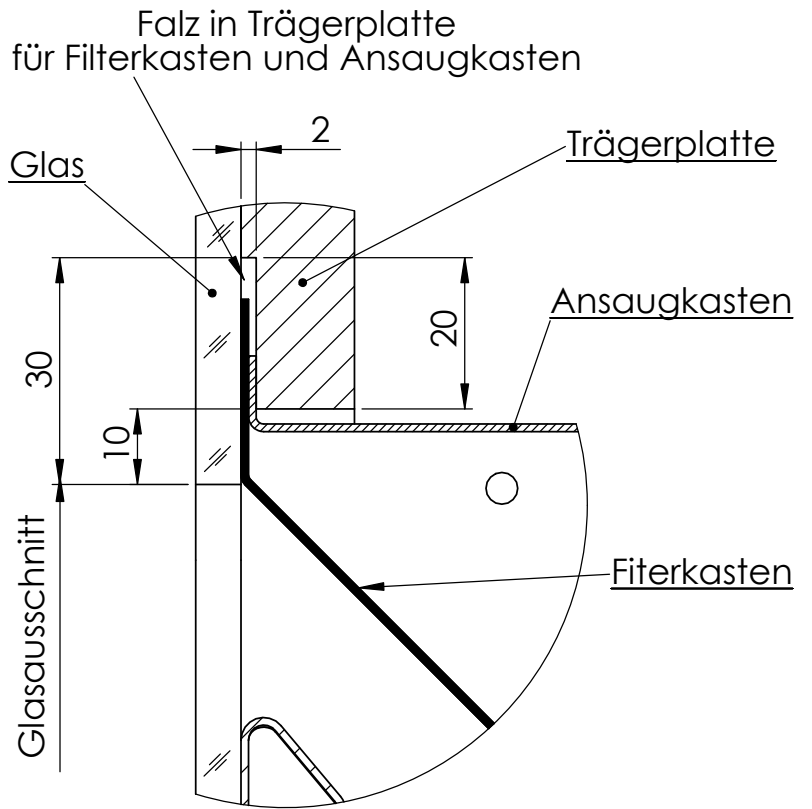
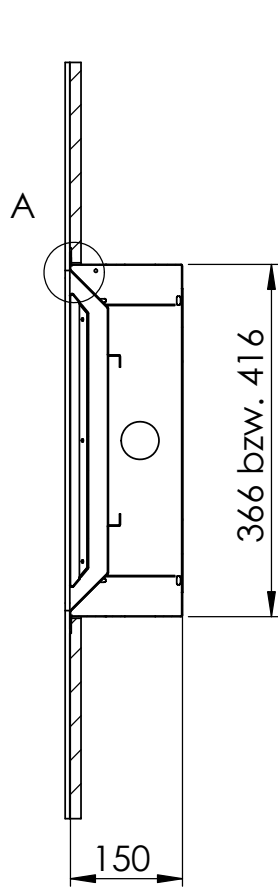


EMB Edelstahl Möbel Beck
 Brückenstraße 11
 74219 Möckmühl-Züttlingen
 www.emb-edelstahlmoebel.de

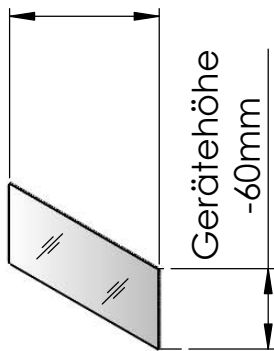
	NAME	DATUM
GEZEICHNET	I.Kreis	02.09.2019
GEPRÜFT		
WERKSTOFF:		

BENENNUNG:

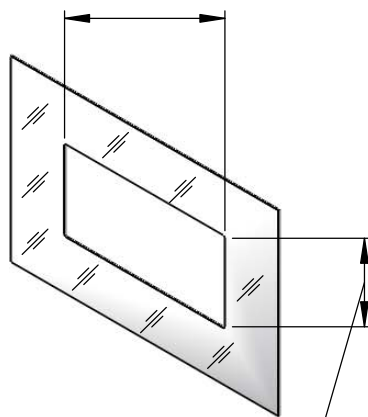
WANDABSED Einbau



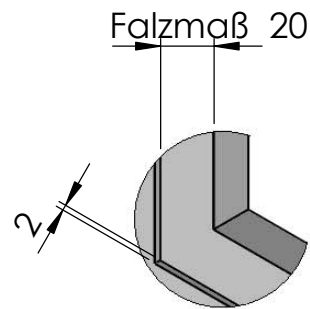
Glas für Klappe
Gerätebreite-60mm



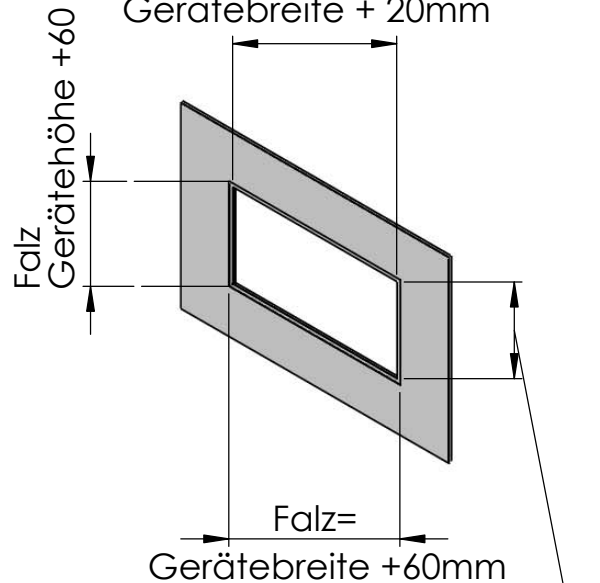
Glasausschnitt
= Gerätebreite



Glasausschnitt
= Gerätehöhe



Ausschnitt Trägerplatte=
Gerätebreite + 20mm



Ausschnitt Trägerplatte
Gerätehöhe +20

EMB Edelstahl Möbel Beck
Brückenstraße 11
74219 Möckmühl-Züttlingen
www.emb-edelstahlmoebel.de

	NAME	DATUM
GEZEICHNET	I.Kreis	29.10.2019
GEPRÜFT		
WERKSTOFF:		

BENENNUNG:

WANDABSGL Einbau