

# Montage- und Bedienungsanleitung

## EMB Wandeinbauventilator WV



## Inhaltsverzeichnis:

<b>Wichtige Hinweise</b>	<b>Seite 1</b>
<b>Ausstattung</b>	<b>Seite 1</b>
<b>Vor der Montage</b>	<b>Seite 1</b>
<b>Montage des Ventilators</b>	<b>Seite 1</b>
<b>Sicherheitshinweis</b>	<b>Seite 1</b>
<b>Reinigung und Pflege</b>	<b>Seite 2</b>
<b>Funktionsstörungen</b>	<b>Seite 2</b>
<b>WV Maße</b>	<b>Seite 3</b>

## **EMB Wandeinbauventilator WV**

### **Wichtige Hinweise**

Dieses Gerät entspricht den einschlägigen Sicherheitsbestimmungen. Anschluss und Inbetriebnahme dürfen nur von einer Fachkraft durchgeführt werden. Reparaturen dürfen nur Fachkräfte ausführen.

Durch unsachgemäße Reparaturen können erhebliche Gefahren für den Benutzer entstehen. Zur Reparatur und Wartung muss das Gebläse stromlos sein.

Hierzu die Steckverbindung des Elektrokabels zur Dunstabzugshaube, oder die Netzanschlussleitung der Dunstabzugshaube vom Stromnetz trennen.

Wenn die Anschlussleitung dieses Gerätes beschädigt wird, müssen sie diese von einer Fachkraft ersetzen lassen.

Altgeräte sind kein wertloser Abfall. Durch umweltgerechte Entsorgung können wertvolle Rohstoffe wiedergewonnen werden.

### **Ausstattung**

Ventilator

Mauerdurchführung

Rückstauklappe

Muffe

Befestigungsmaterial

Kabelkanal

### **Vor der Montage**

Bei der Ableitung von Abluft sind die behördlichen und gesetzlichen Vorschriften (z.B.

Landesbauordnungen) zu beachten. Bei Abluftbetrieb der Dunstabzugshaube und gleichzeitigem Betrieb schornsteinabhängiger Feuerungen muss für ausreichend Zuluft gesorgt werden.

Bei nicht ausreichender Zuluft besteht Vergiftungsgefahr durch zurückgesaugte Verbrennungsgase!

Das Gebläse nicht in der Nähe von Fenstern, Türen oder Terrassen montieren.

Das Gebläse an einer Stelle montieren, die

- die Zugänglichkeit für Wartung und Reparatur ermöglicht.

- die Geräusch- und Geruchsbelästigung von Anwohnern und Nachbarn ausschließt

Die Steckverbindungen der Elektrokabel müssen innerhalb des Gerätes oder des Gebäudes sein.

### **Bei der Montage des Ventilators ist folgendes zu beachten:**

Aussparung in der Wand für Ventilatorengehäuse und Mauerdurchführung anfertigen.

Befestigung des Ventilators und Mauerdurchführung am besten mit Montageschaum. Der Hohlraum zwischen Ventilatorengehäuse und Mauerausbruch sollte komplett ausgeschäumt werden. Achten Sie darauf, dass auf das Gehäuse kein Druck ausgeübt wird.

Das Ventilatorengehäuse über die Außenwand 10mm überstehend montieren.

Sie haben auch die Möglichkeit, das Außengehäuse gegen die Wand zu schrauben. Hierzu ist der Ventilator aus dem Gehäuse zu entnehmen. Der Ventilator ist an der Unterseite durch eine Schraube befestigt und an der Oberseite eingesteckt. Sie können an beliebiger Stelle im Außengehäuse Löcher zur Befestigung bohren. Achten Sie bitte auch beim Befestigen darauf, dass auf das Gehäuse kein Druck ausgeübt wird. Mauerdurchführung (dünnes Teil zur Rauminnenseite, dickeres Teil zum Ventilator) an der Mauerinnenseite ca. 5 cm überstehen lassen, damit der Abluftschlauch bzw. Rohr angeschlossen werden kann. Mauerdurchführung mit Gefälle nach außen montieren. Die Kabeldurchführung kann neben der Teleskopmauerdurchführung, durch den Kabelkanal, oder durch eine separate Bohrung erfolgen. Die lose mitgelieferte Rückstauklappe montieren Sie an einer beliebigen Stelle im Rohr bzw. Abluftschlauch.

Beachten Sie die Einbaulage und Strömungsrichtung. Weiterhin sollte die Rückstauklappe so eingebaut werden, dass sie bei Wartungsarbeiten gut zu erreichen ist. Die elektrische Verbindung zur Dunstabzugshaube erfolgt durch das 5m lange Anschlusskabel. Eine ordnungsgemäße Kabeldurchführung muss gewährleistet sein. Zur Durchführung des Kabels durch Bohrungen oder Leerrohre kann der Steckverbinder an der Steuerungsseite abgeschraubt werden.

### **Sicherheitshinweise**

Prüfen Sie regelmäßig, ob die Luft problemlos aus dem Gebläse austreten kann.

Das Luftaustrittsgitter darf nicht zugestellt, oder durch Pflanzen zugewachsen sein. Wenn die Anschlussleitung dieses Gerätes beschädigt wird, muss sie von einer Fachkraft ersetzt werden.

## **Reinigung und Pflege**

Verwenden Sie einen milden nicht scheuernden Edelstahlreiniger. Edelstahloberflächen nicht mit kratzenden Schwämmen und nicht mit Sand-, Soda-, säure- oder chlorhaltigen Putzmitteln reinigen!

Tragen Sie von Zeit zu Zeit etwas Edelstahlpflegemittel auf, um das Aussehen zu erhalten und Rostbildung zu vermeiden.

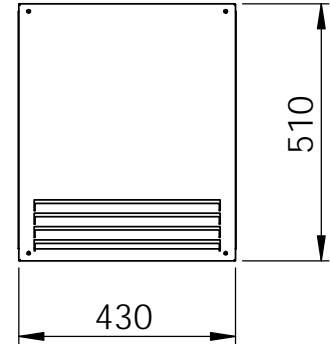
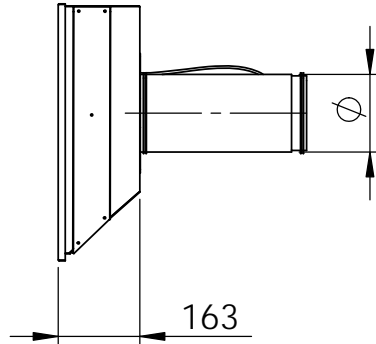
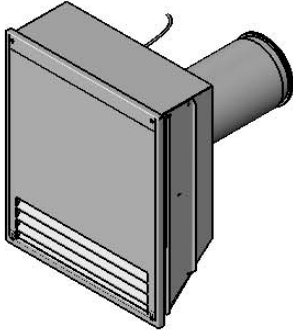
## **Funktionsstörungen**

Sollte der Ventilator nicht anlaufen, ist die Steuerung der Dunstabzugshaube defekt, die Zuleitung zum Ventilator unterbrochen oder der Ventilator ist defekt.

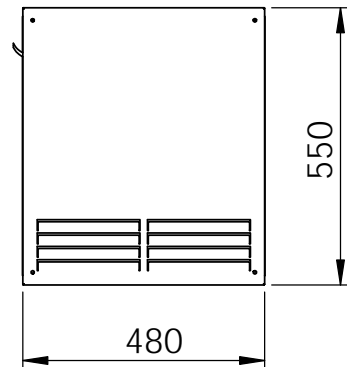
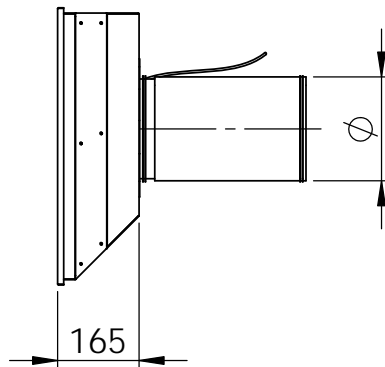
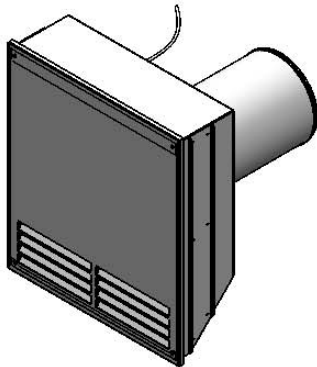
Brummt der Ventilator, ist der Kondensator defekt oder der Ventilator ist durch einen Gegenstand am Drehen gehindert.

In äußerst seltenen Fällen ist die Wicklung des Ventilators defekt.

WV 1050 Ø150, Ø180, Ø200



WV 1500 Ø180, Ø200



EMB Edelstahl Möbel Beck  
 Brückenstraße 11  
 74219 Möckmühl-Züttlingen  
 www.emb-edelstahmoebel.de

	NAME	DATUM
GEZEICHNET	I.Kreis	17.07.2017
GEPRÜFT		
WERKSTOFF:		

BENENNUNG:

WV alle Größen